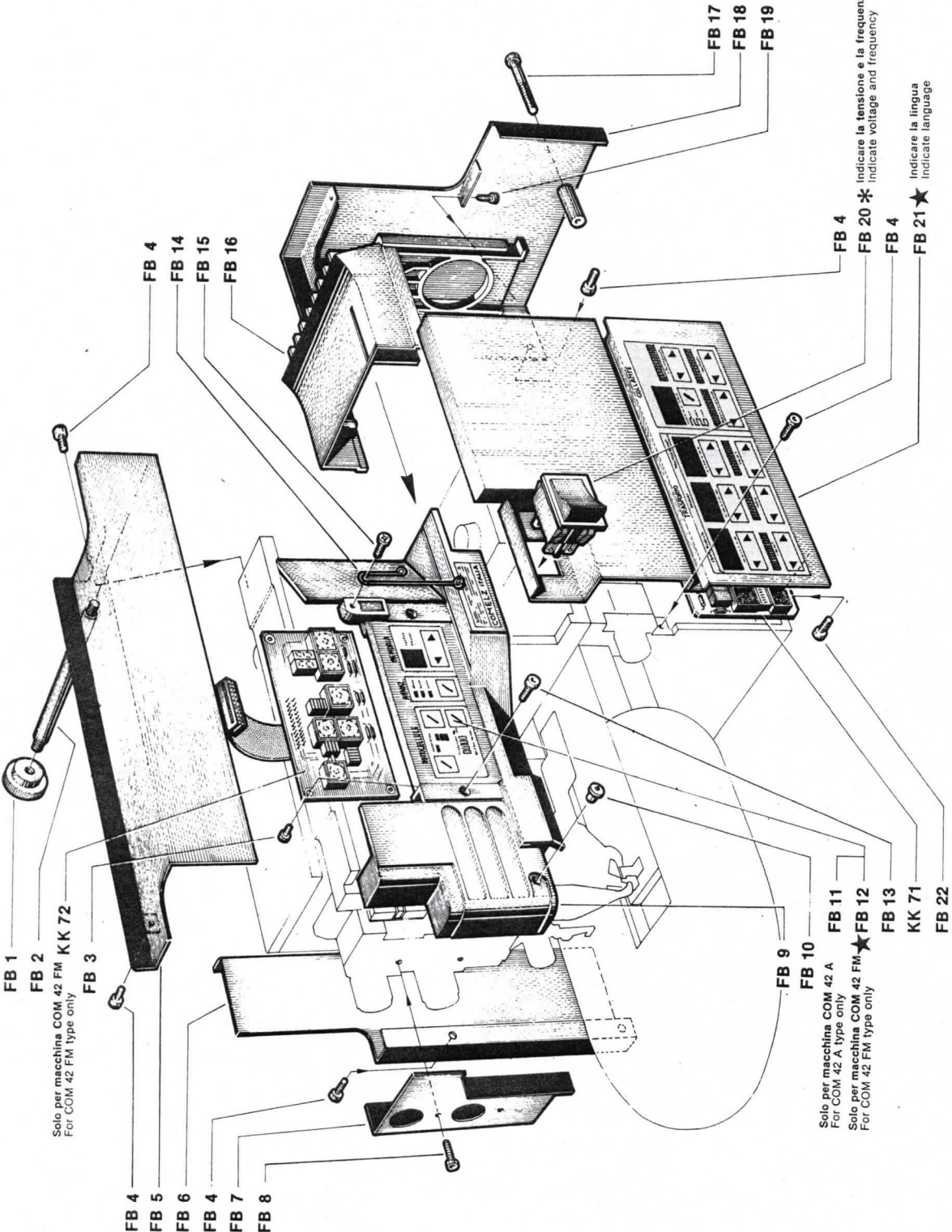


- FA 1
- FA 2
- FA 3
- FA 4
- FA 3
- FA 5
- FA 32
- Solo per macchina COM 42 A
- For COM 42 A type only
- FA 6
- Solo per macchina COM 42 FM
- For COM 42 FM type only
- FA 7
- KM 10
- Solo per macchina COM 42 A
- For COM 42 A type only
- FA 33
- FA 34
- FA 8
- FA 35
- FA 9
- FA 10
- FA 11
- KM 12
- FA 36
- FA 37
- FA 38
- FA 39
- FA 40
- FA 38
- FA 41
- FA 42
- FA 43
- FA 12
- FA 13
- FA 44
- FA 14
- FA 15

- FA 23
- FA 5
- FA 29
- FA 30
- FA 31
- FA 24
- FA 34
- FA 8
- KM 11
- FA 7
- FA 16
- FA 17
- FA 18
- FA 19
- FA 20
- FA 21
- FA 22
- FA 25
- FA 16
- FA 26
- FA 27
- FA 28

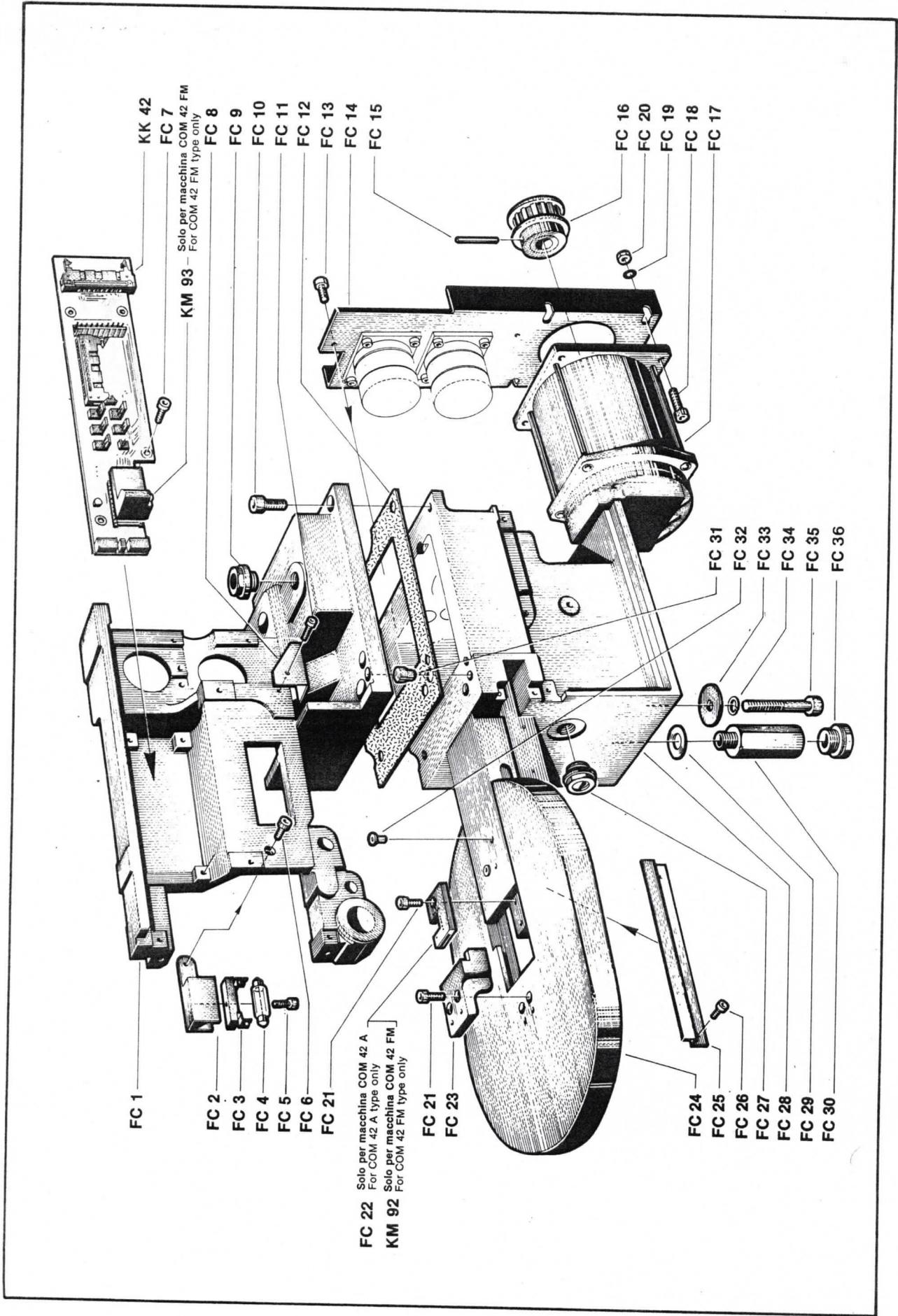
- FA 10
- FA 11
- KM 12
- FA 36
- FA 37
- FA 38
- FA 39
- FA 40
- FA 38
- FA 41
- FA 42
- FA 43
- FA 12
- FA 13
- FA 44
- FA 14
- FA 15



FB 1
 FB 2
 Solo per macchina COM 42 FM KK 72
 For COM 42 FM type only
 FB 3

FB 4
 FB 5
 FB 6
 FB 4
 FB 7
 FB 8
 FB 4
 FB 14
 FB 15
 FB 16

FB 9
 FB 10
 Solo per macchina COM 42 A
 For COM 42 A type only
 FB 11
 Solo per macchina COM 42 FM ★ FB 12
 For COM 42 FM type only
 FB 13
 KK 71
 FB 22
 FB 17
 FB 18
 FB 19
 FB 4
 FB 20 ✱ Indicare la tensione e la frequenza
 Indicate voltage and frequency
 FB 4
 FB 21 ★ Indicare la lingua
 Indicate language



KK 42
 FC 7
 Solo per macchina COM 42 FM
 For COM 42 FM type only
 KM 93
 FC 8
 FC 9
 FC 10
 FC 11
 FC 12
 FC 13
 FC 14
 FC 15

FC 16
 FC 20
 FC 19
 FC 18
 FC 17

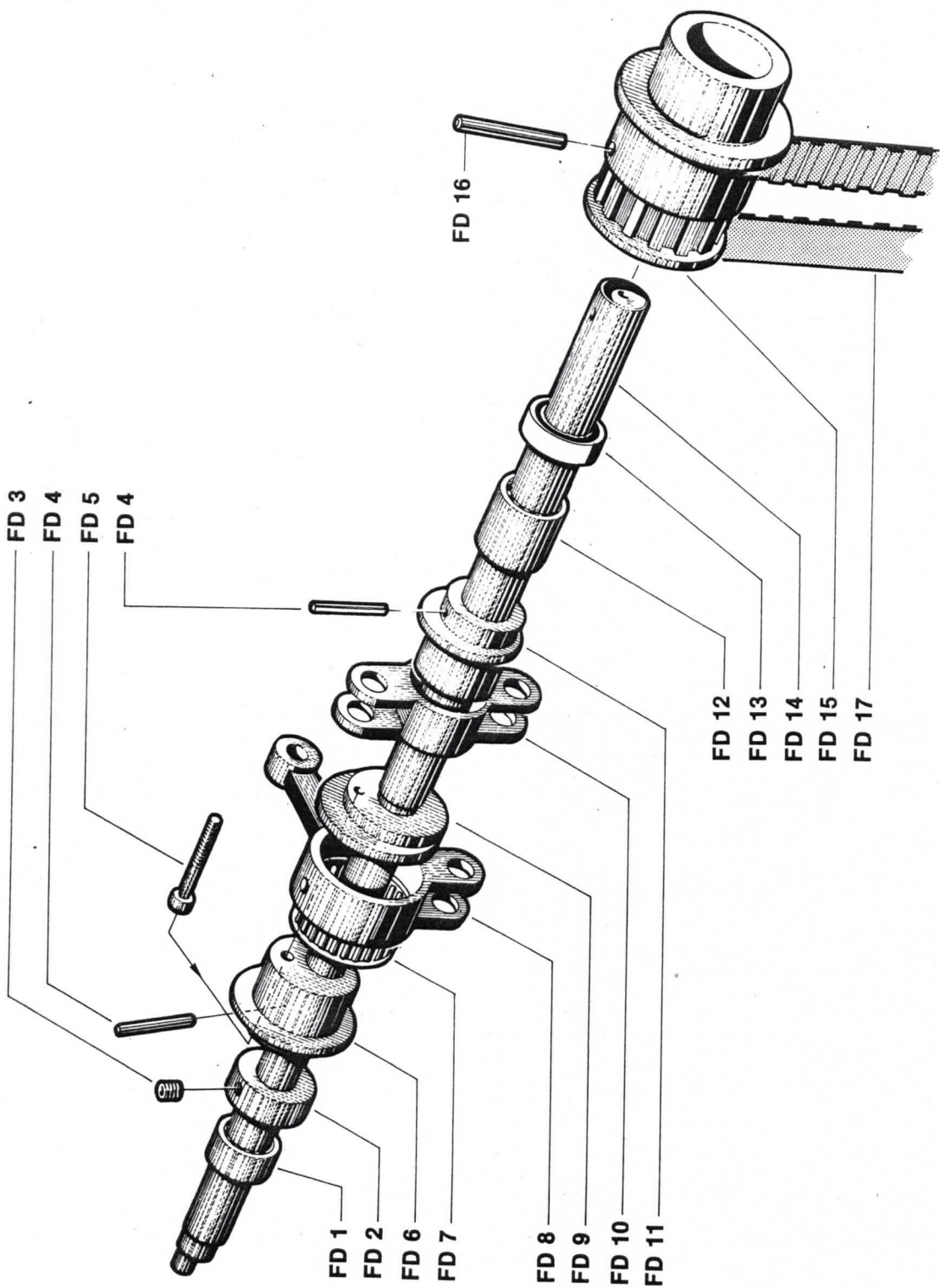
FC 1
 FC 2
 FC 3
 FC 4
 FC 5
 FC 6
 FC 21

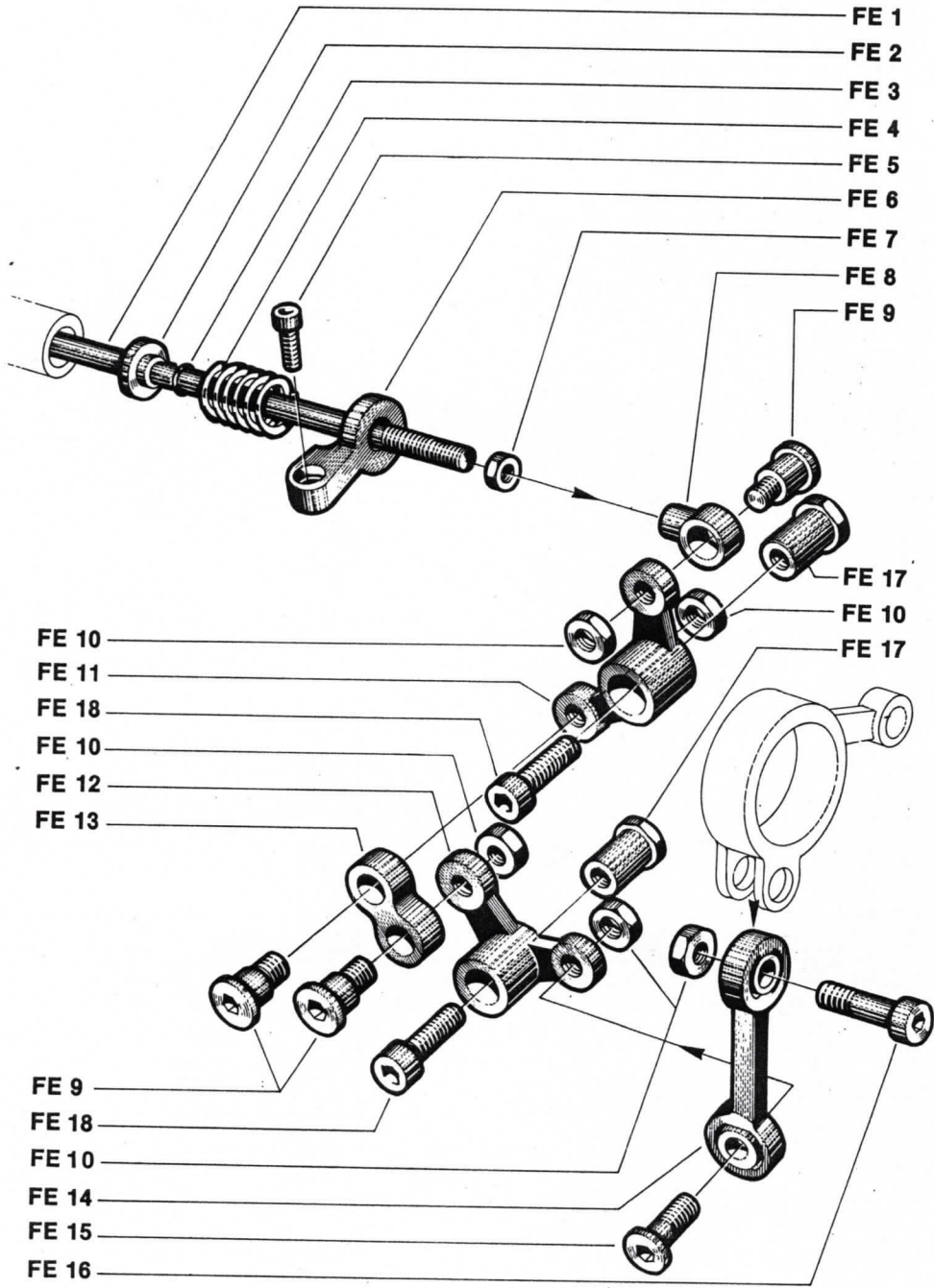
FC 22 Solo per macchina COM 42 A
 For COM 42 A type only
 KM 92 Solo per macchina COM 42 FM
 For COM 42 FM type only

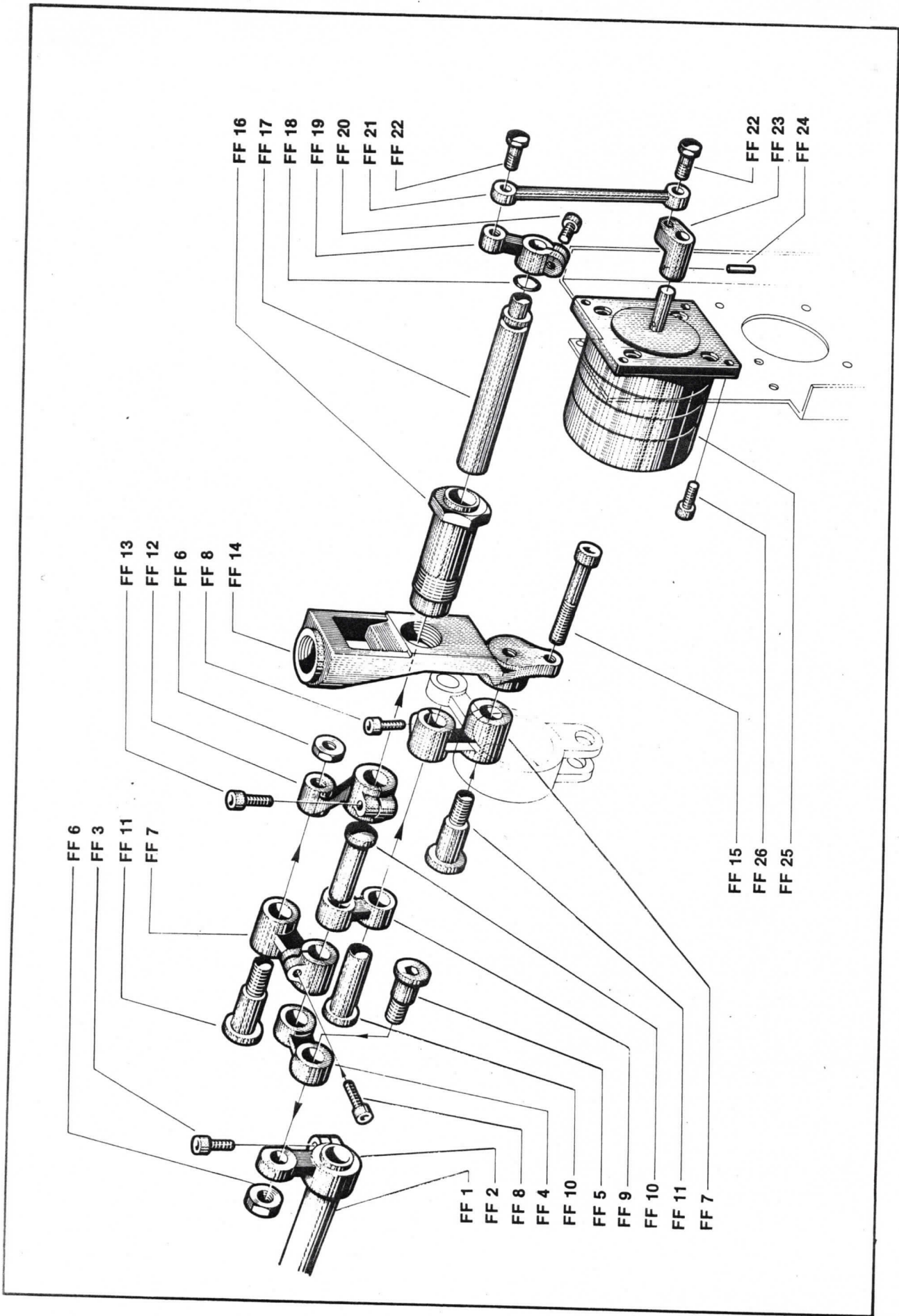
FC 21
 FC 23

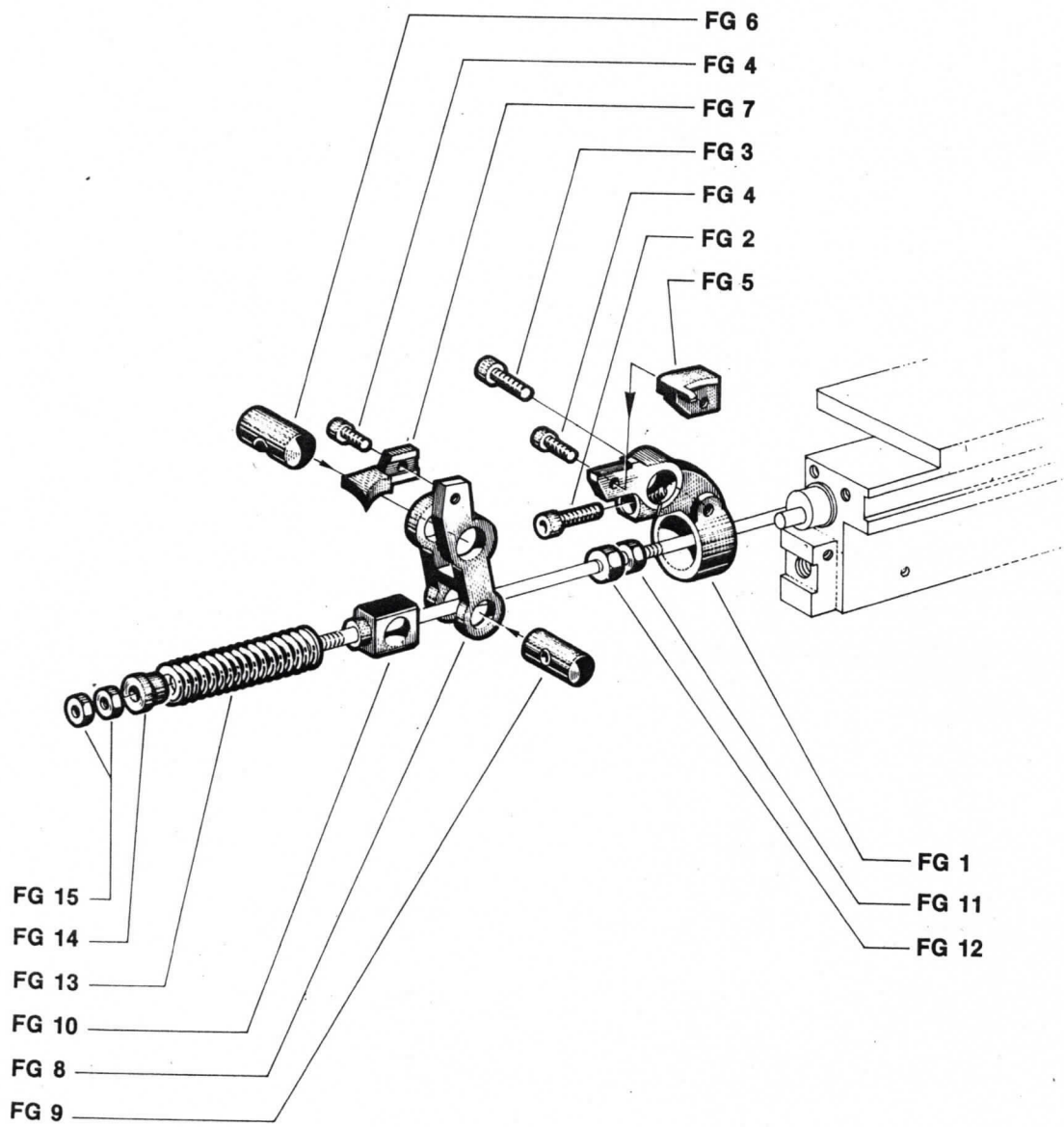
FC 31
 FC 32
 FC 33
 FC 34
 FC 35
 FC 36

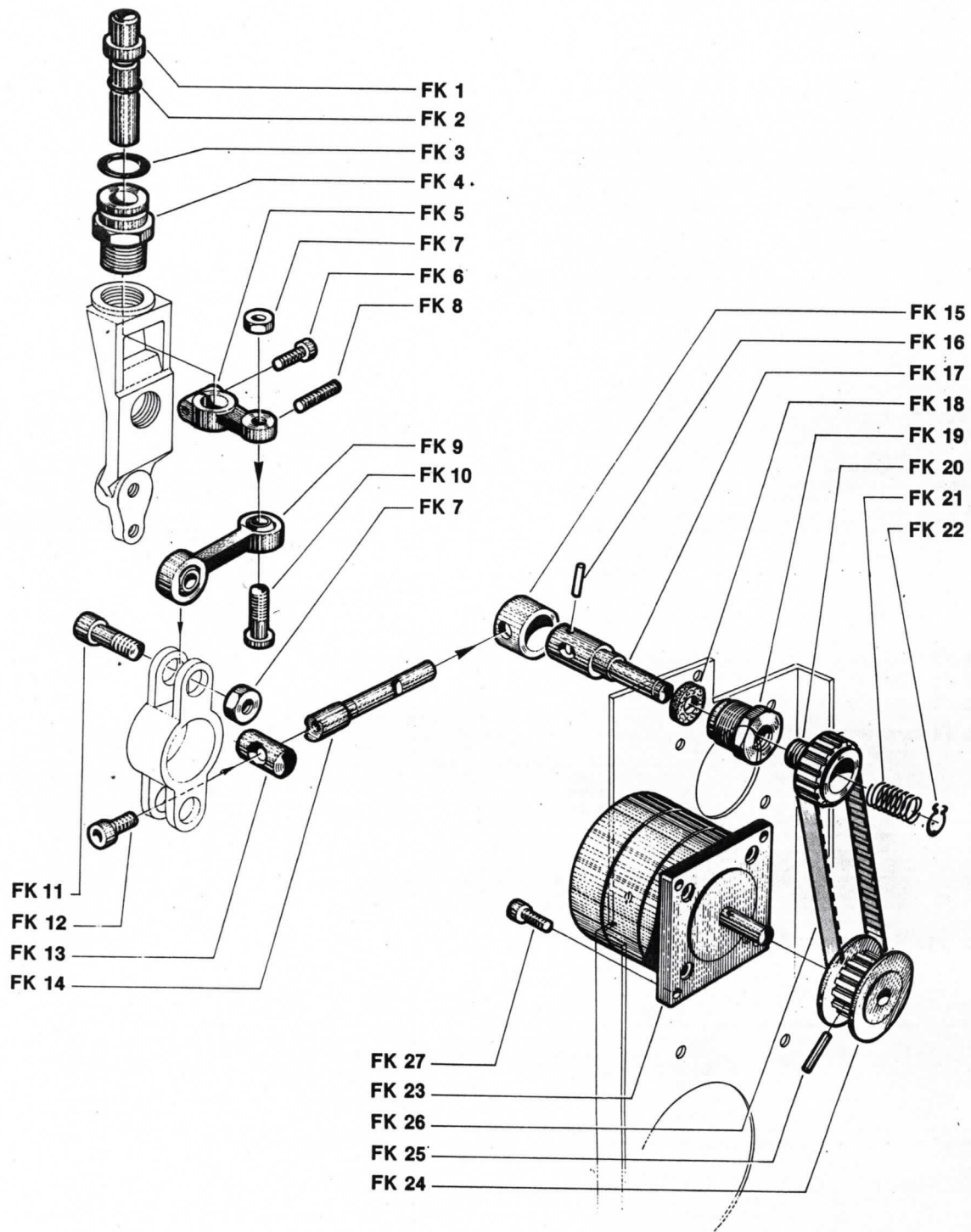
FC 24
 FC 25
 FC 26
 FC 27
 FC 28
 FC 29
 FC 30

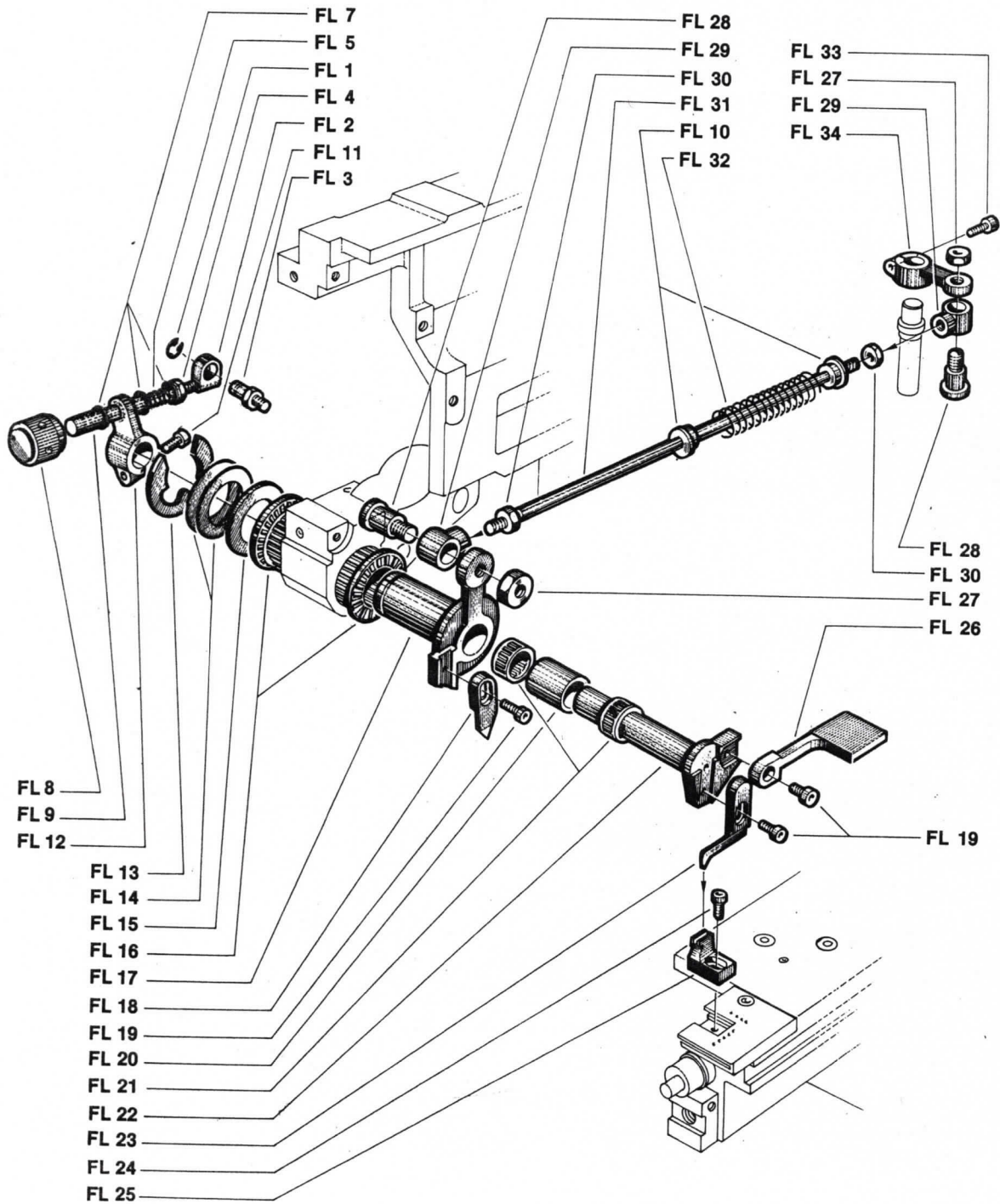


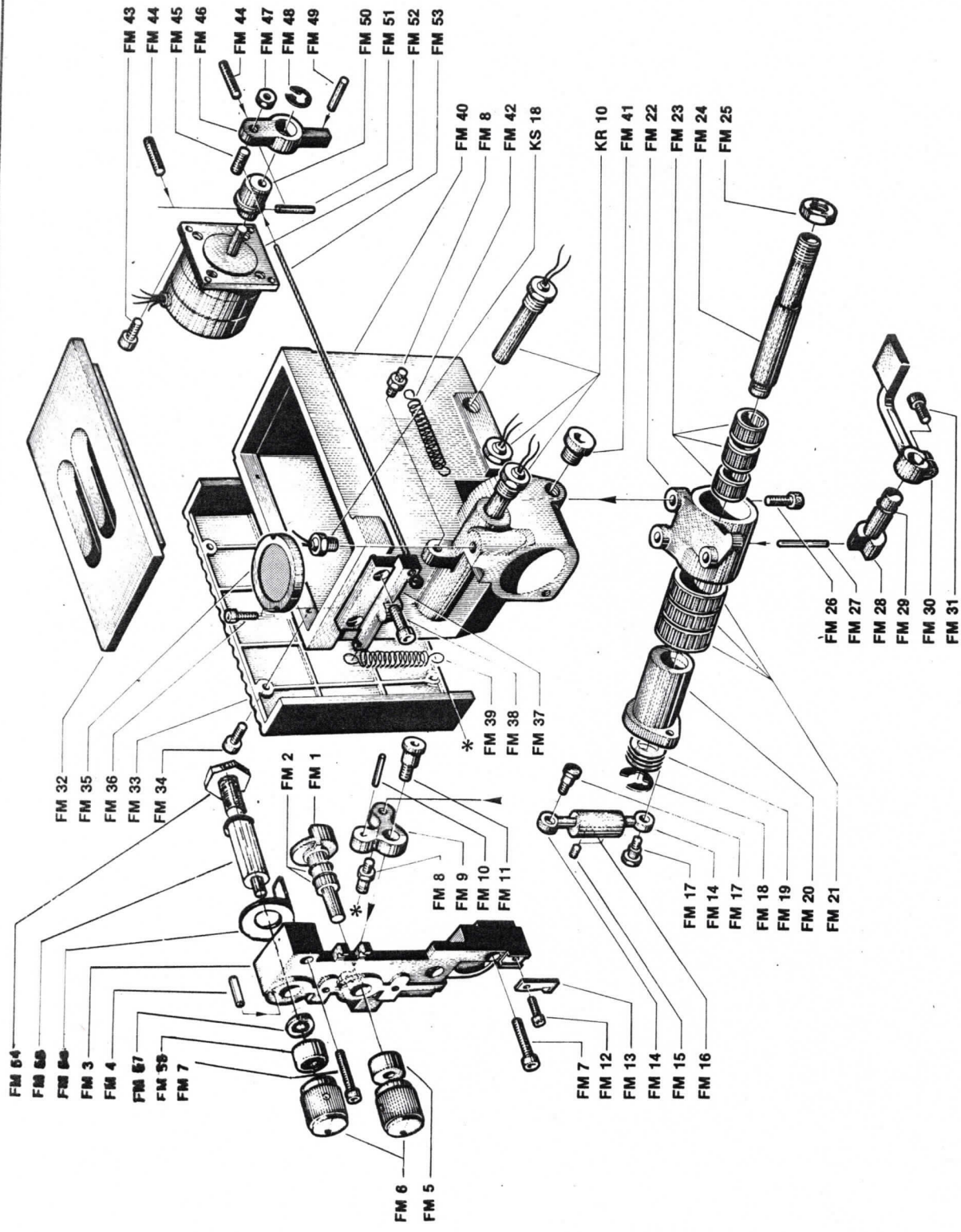


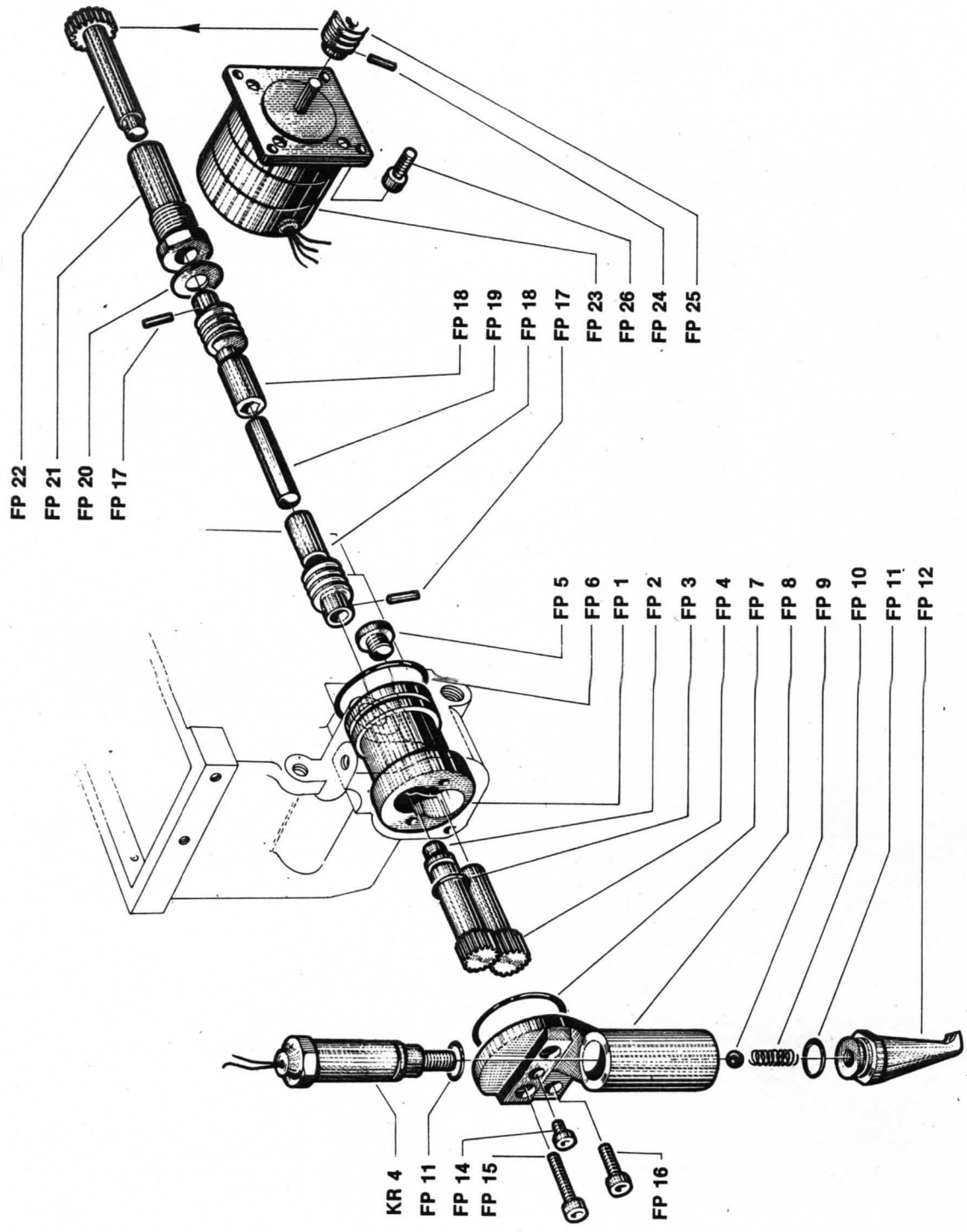


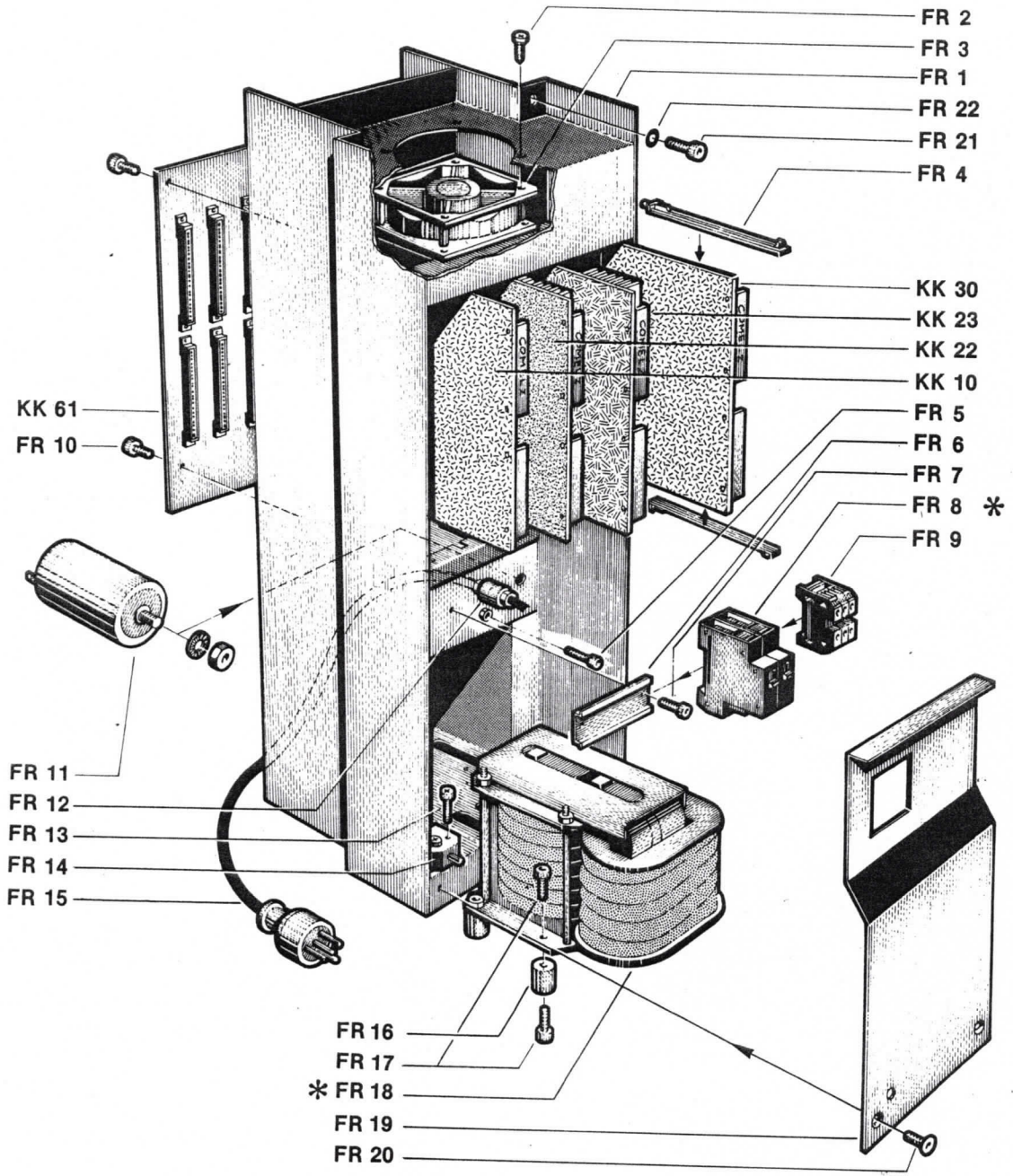




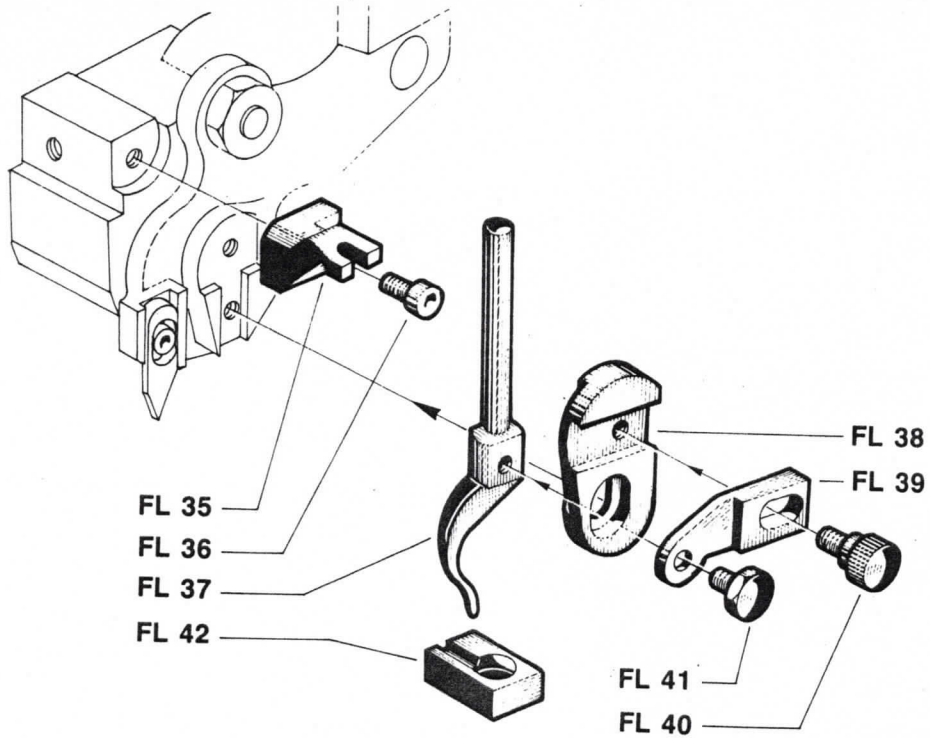








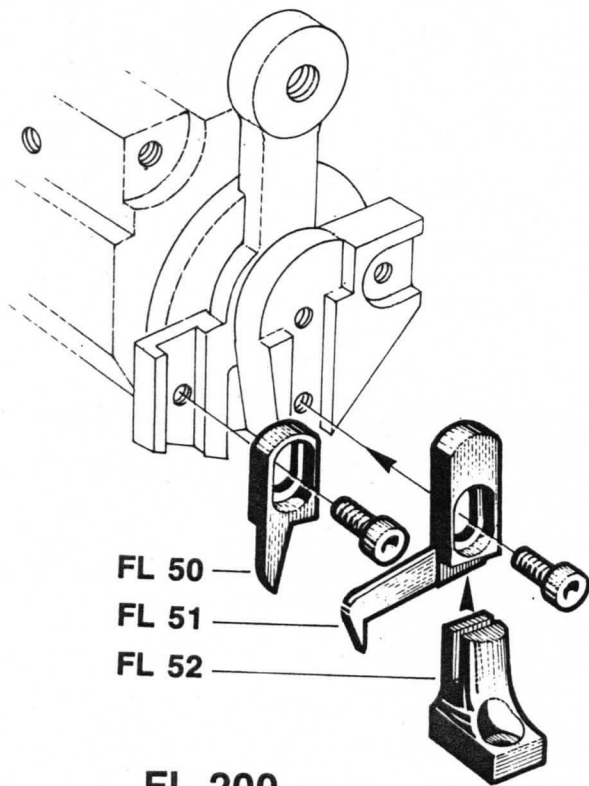
* **Indicare la tensione e la frequenza**
 Indicate voltage and frequency



FL 100

Attrezzatura per bordo francese

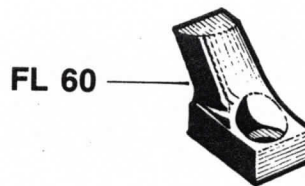
Attachment for french binding



FL 200

Attrezzatura per pelletteria

Attachment for leather goods



FL 60

Guida per sottopiedi piani

Guide for flat insoles