

COMELZ_ITALIA

COM4

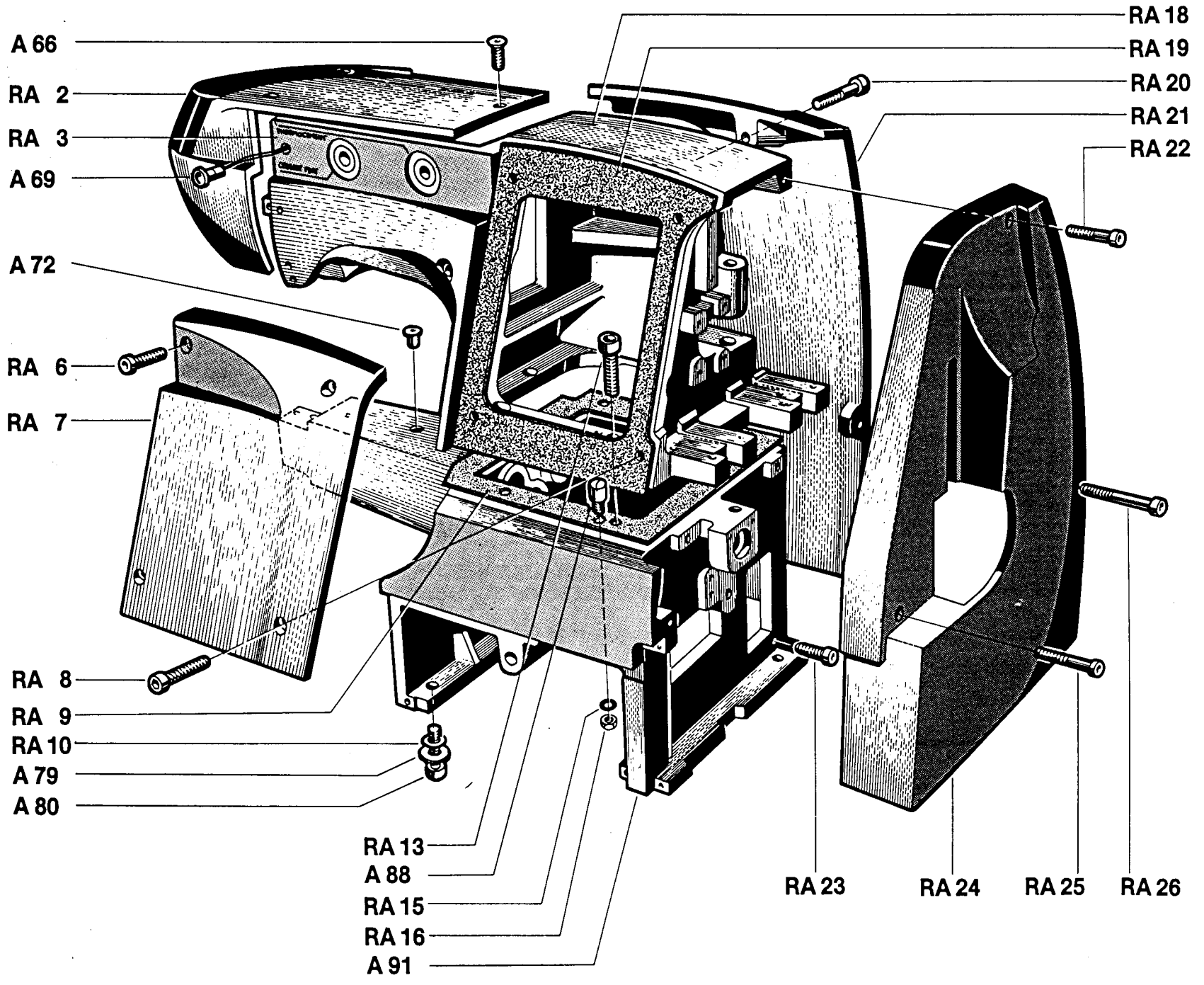
PARTI DI
RICAMBIO

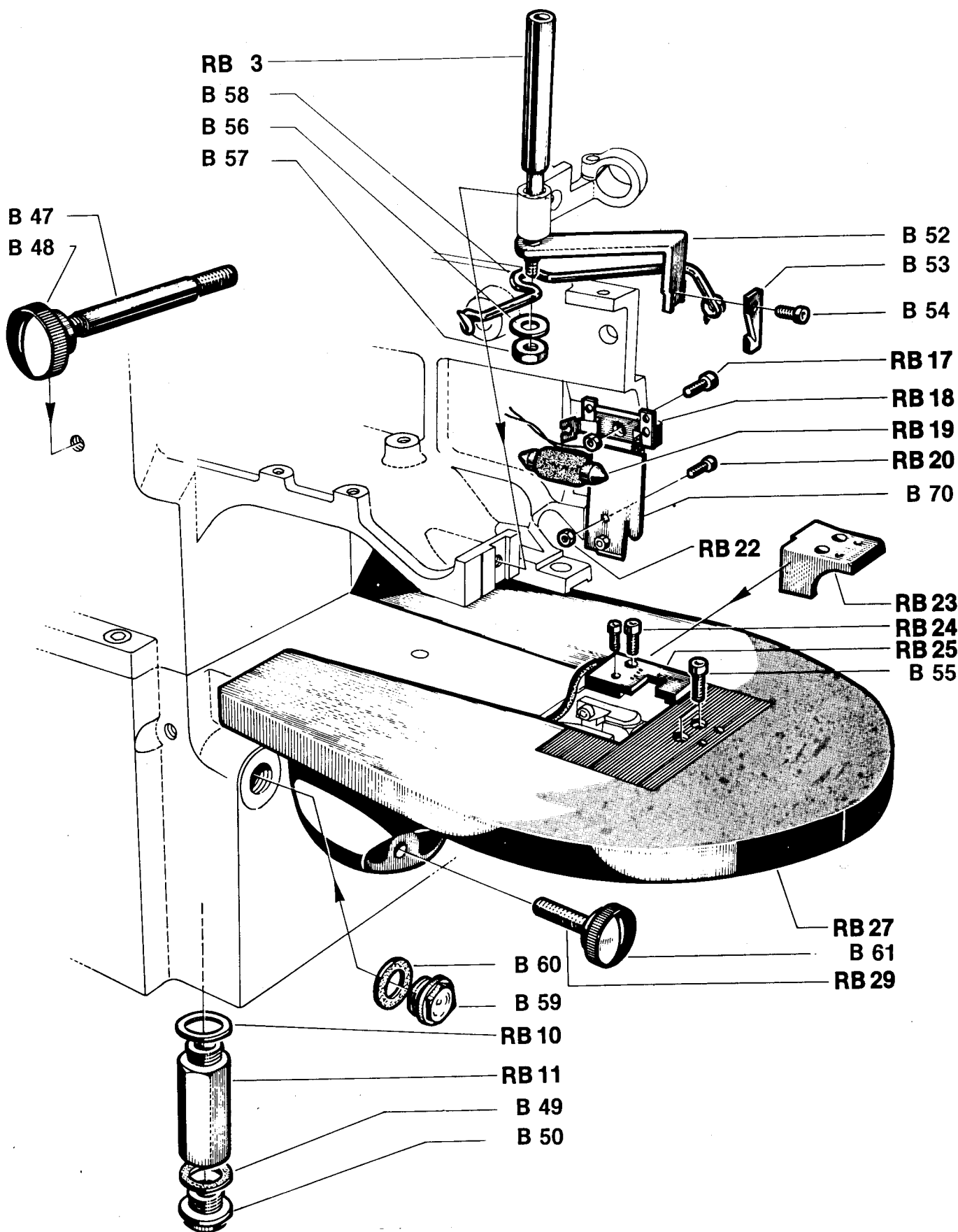
SPARE
PARTS

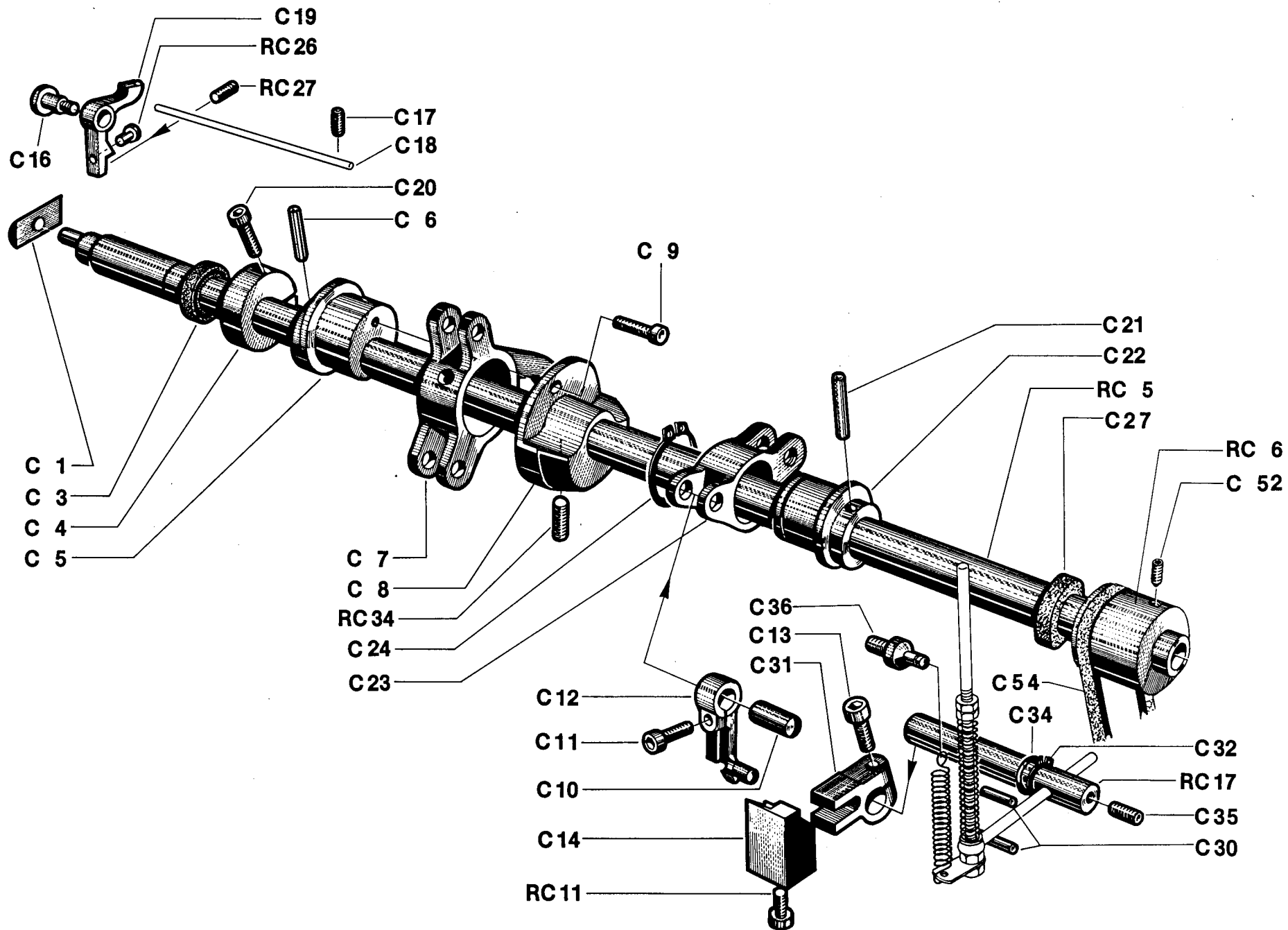
COMELZ_ITALIA
<http://www.comelz.com>

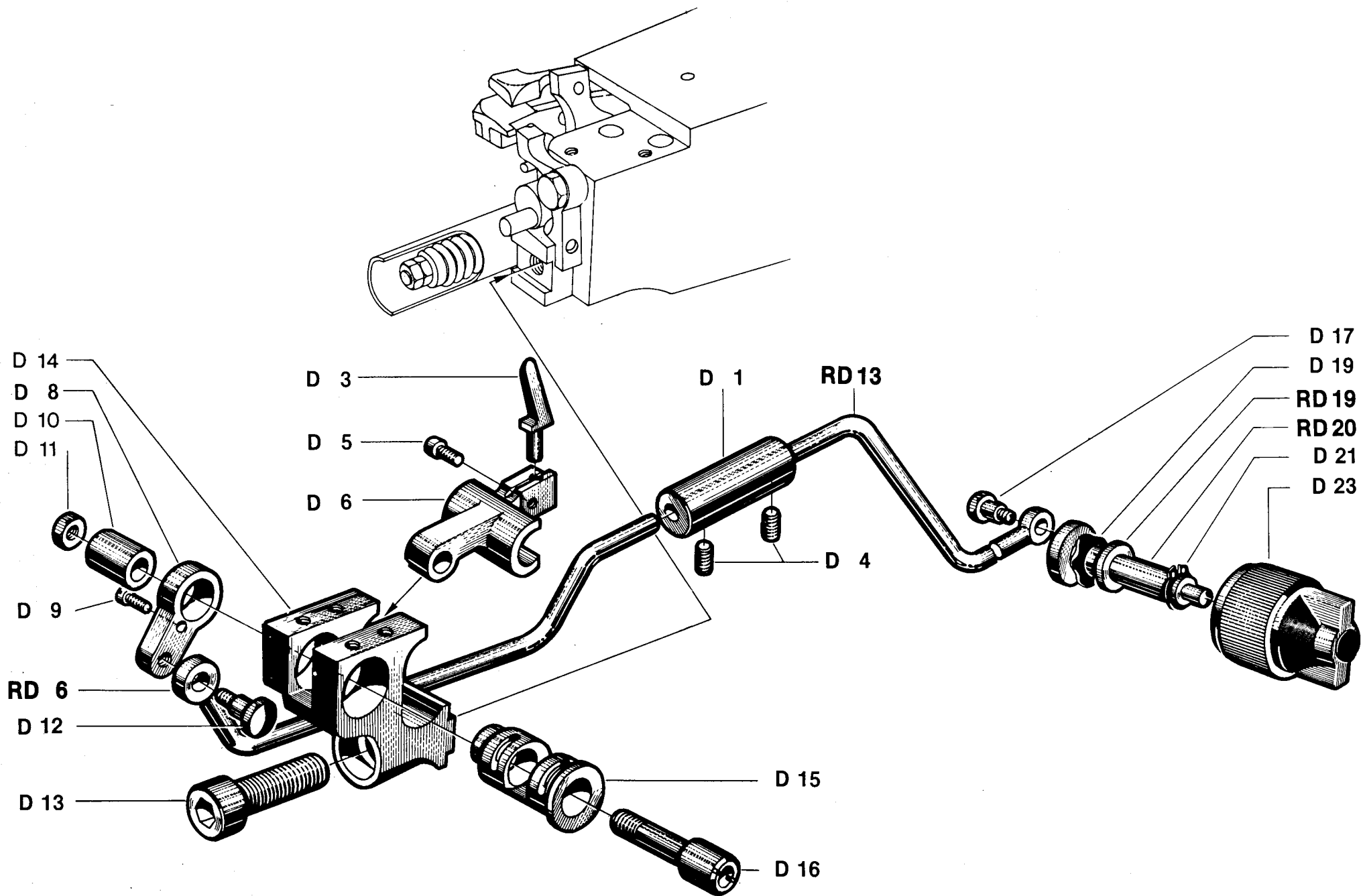
COMELZ s.p.a.
27029 Vigevano - Italia
Viale Indipendenza, 55

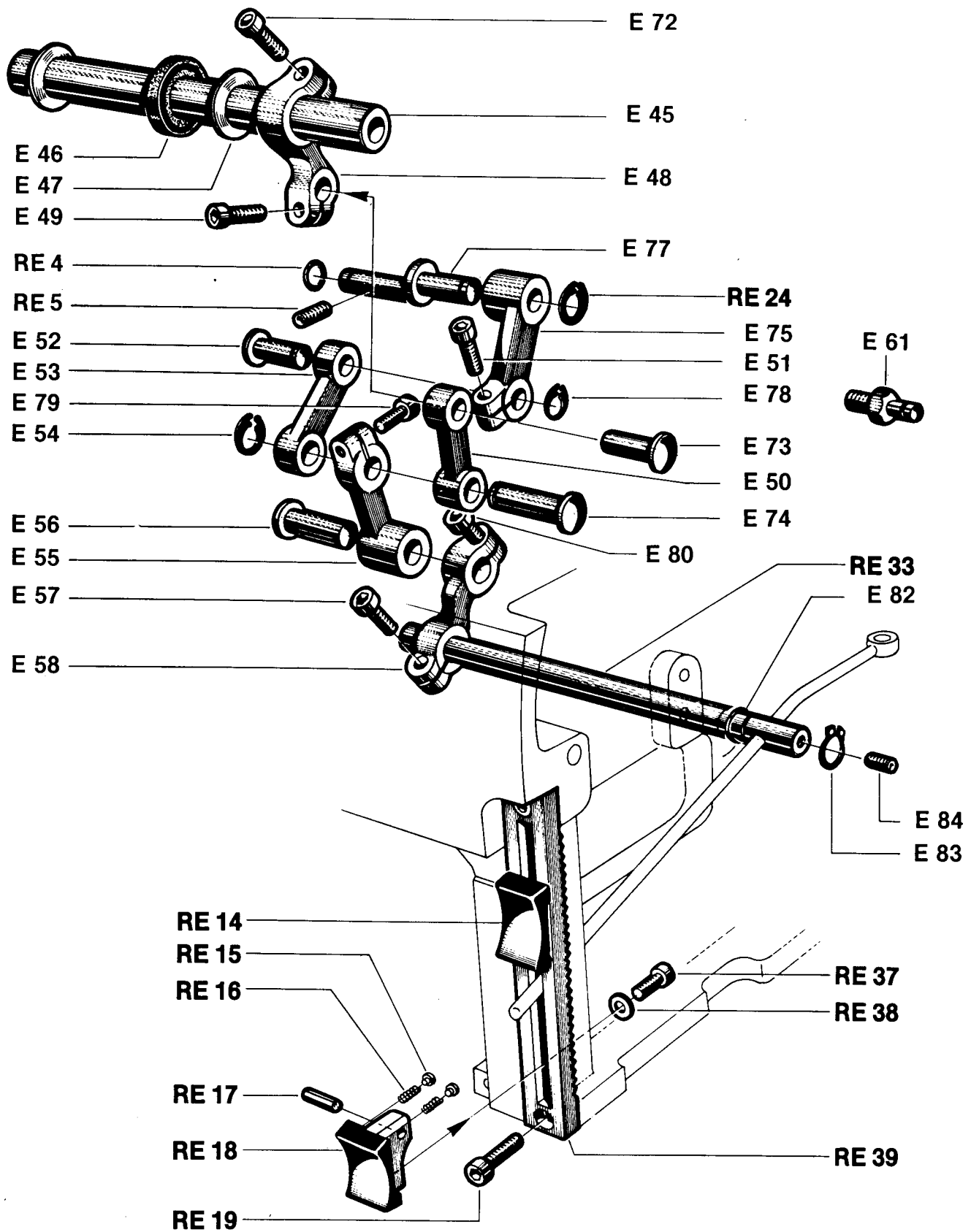
Telefono +39 0381 42401
Telefax +39 0381 42064
E-mail: info@comelz.com

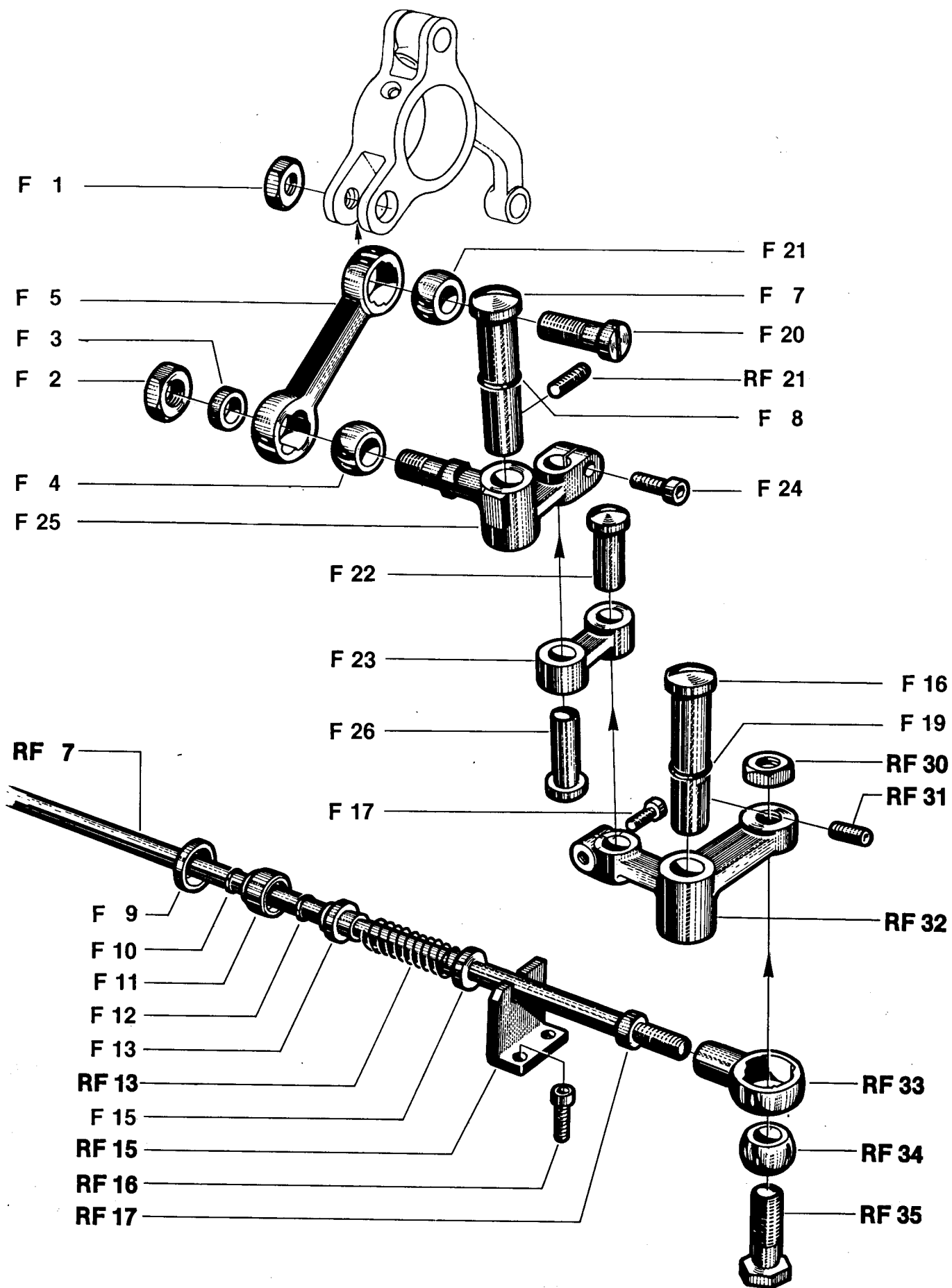


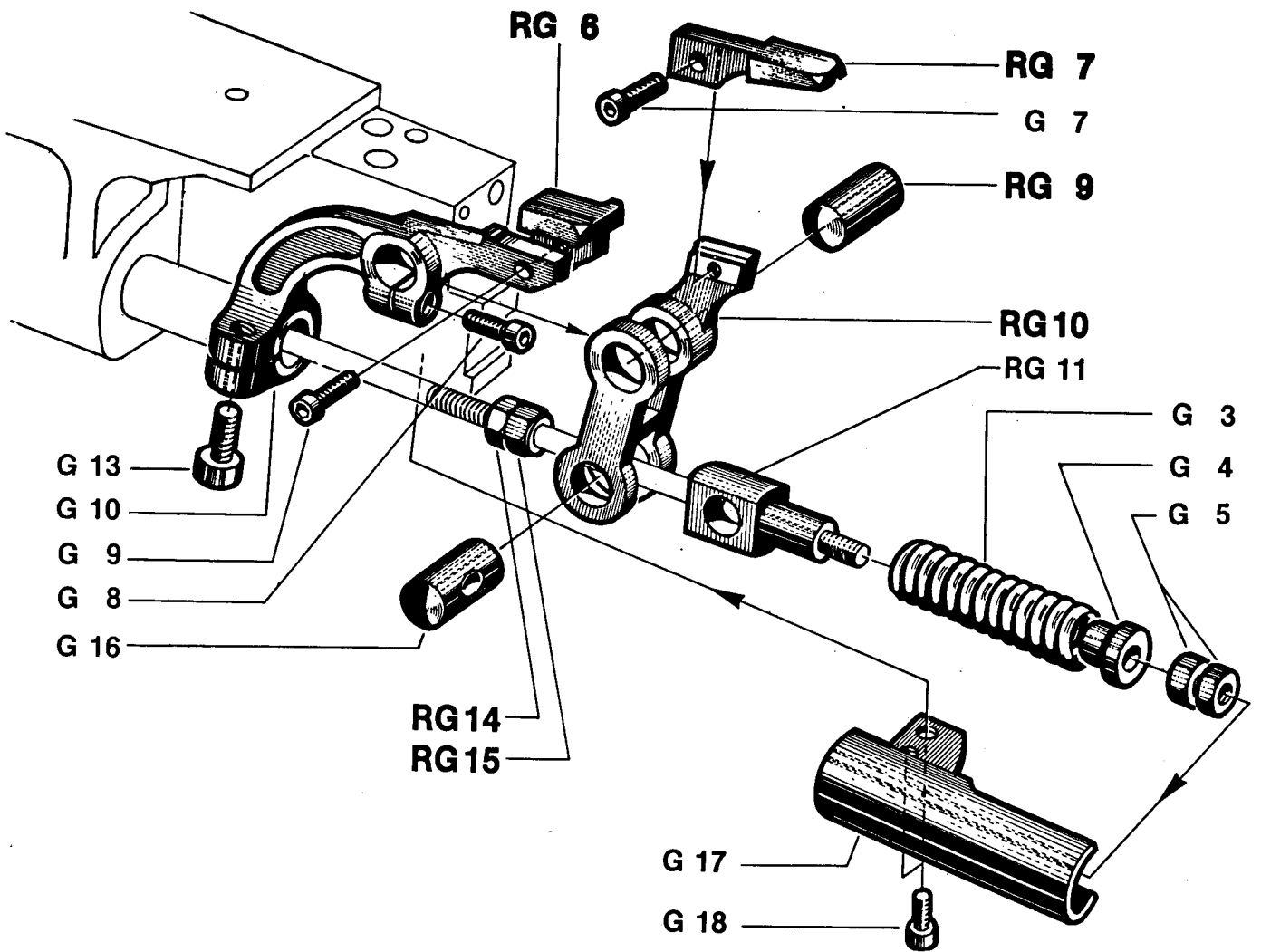
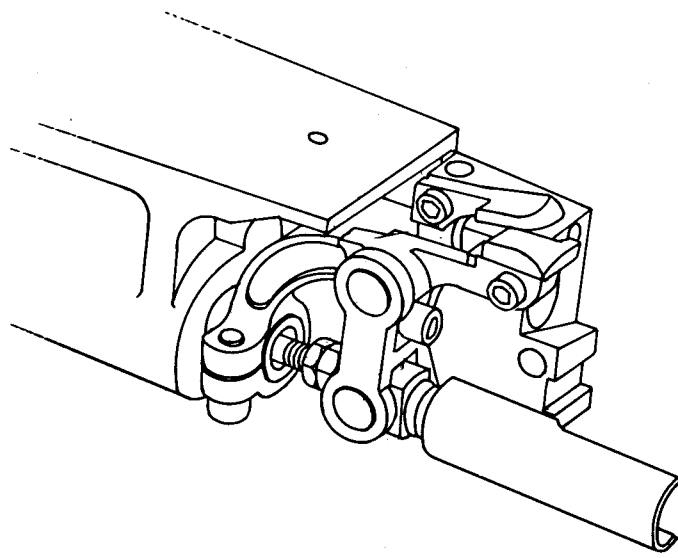


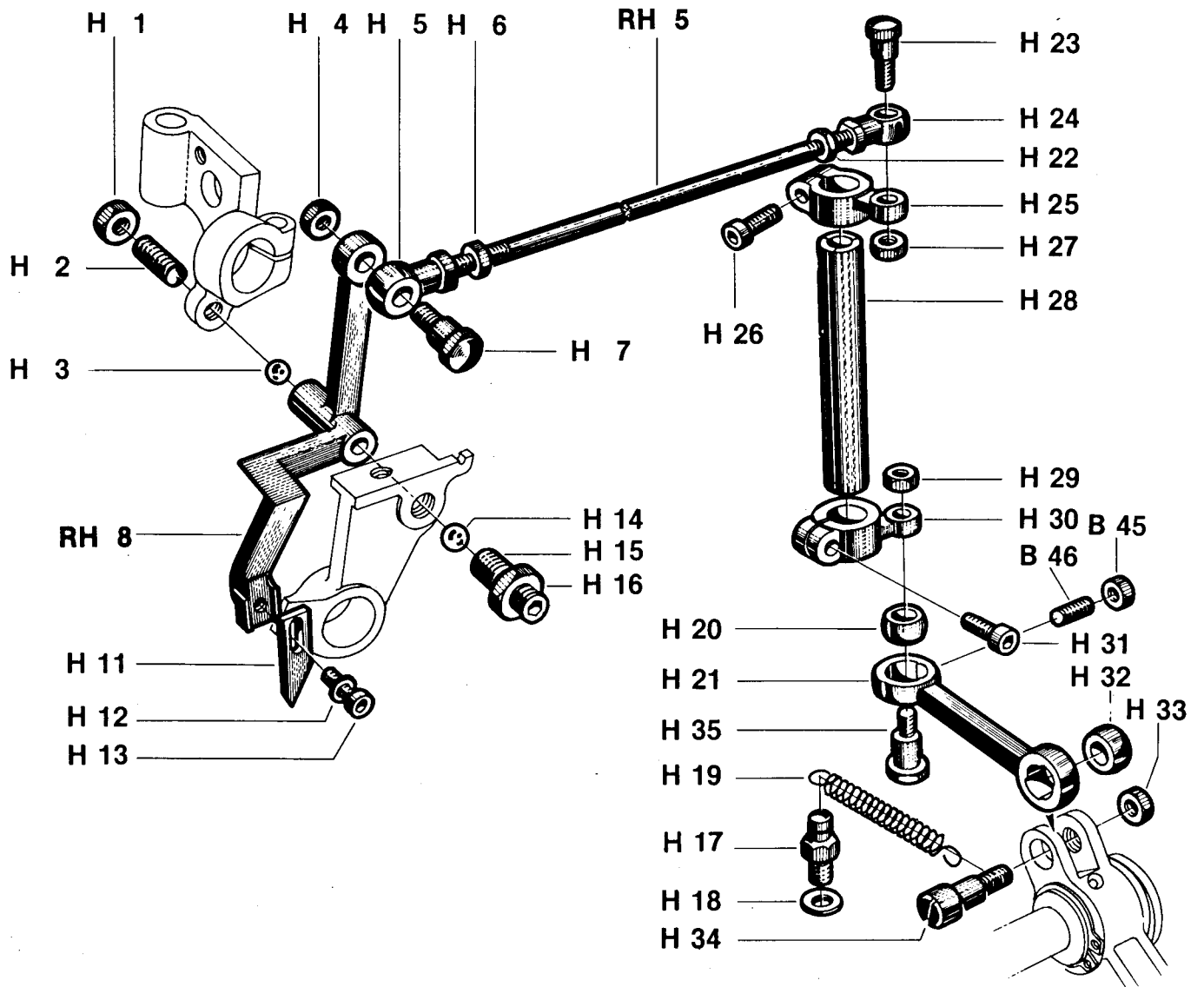


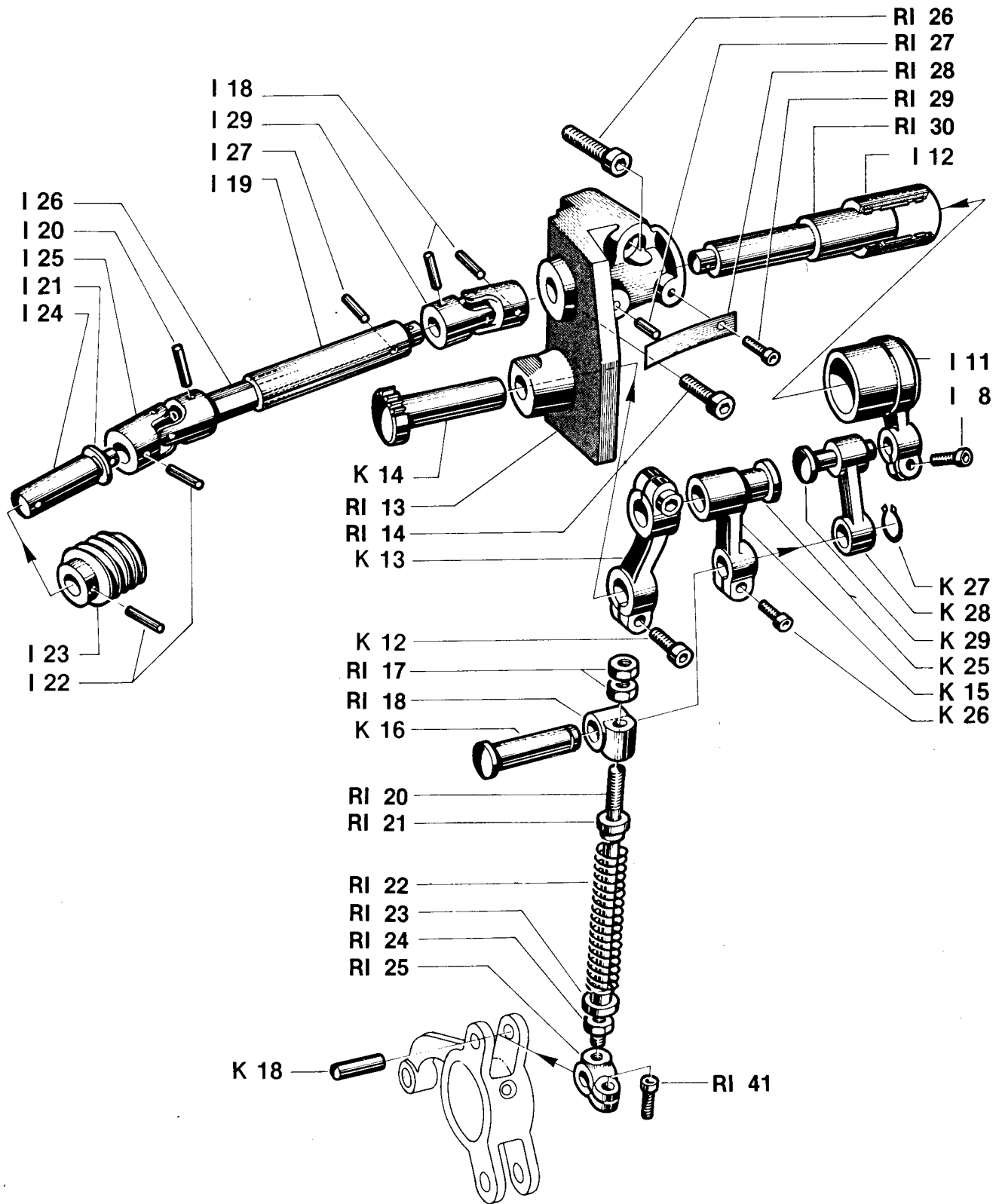


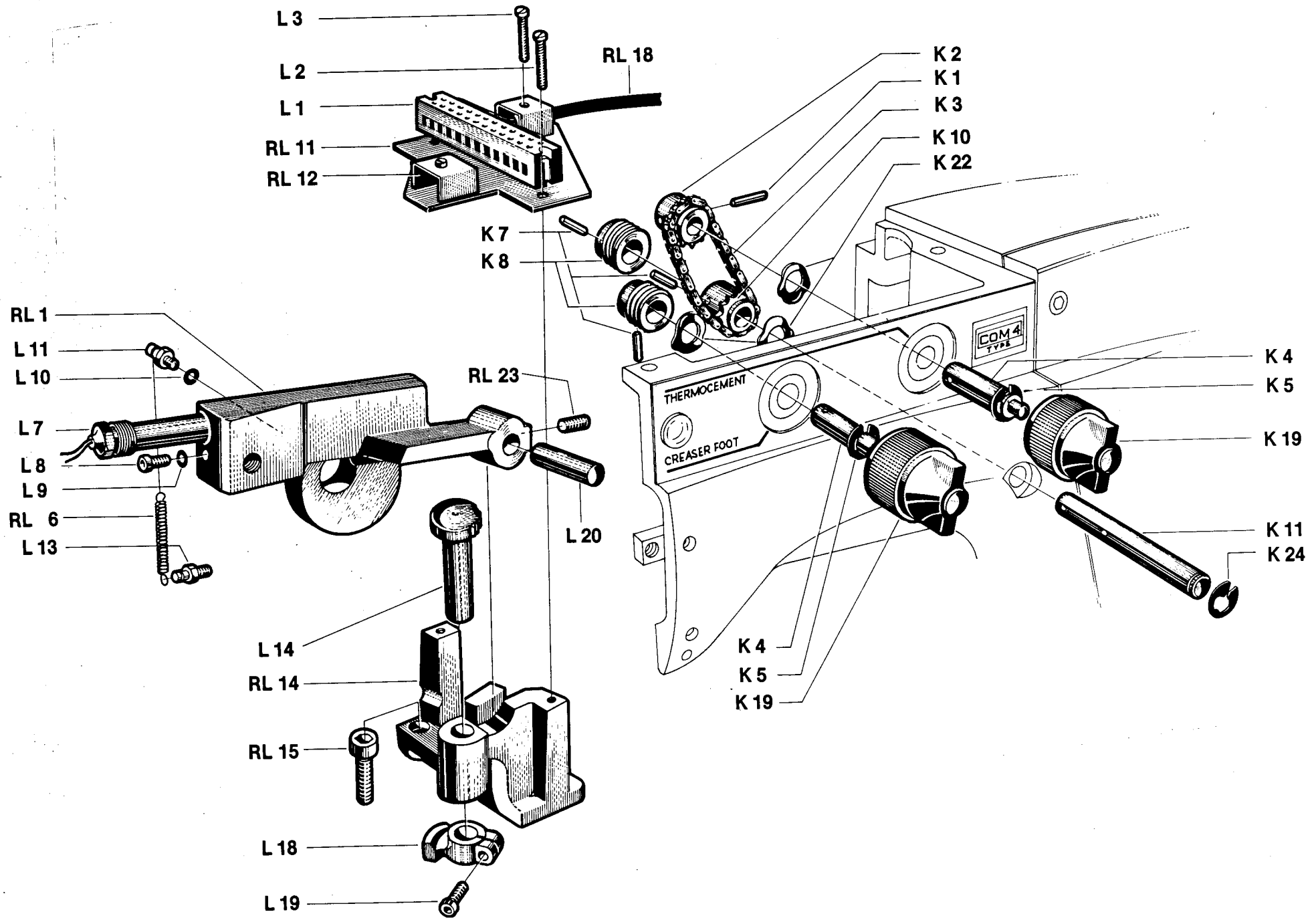


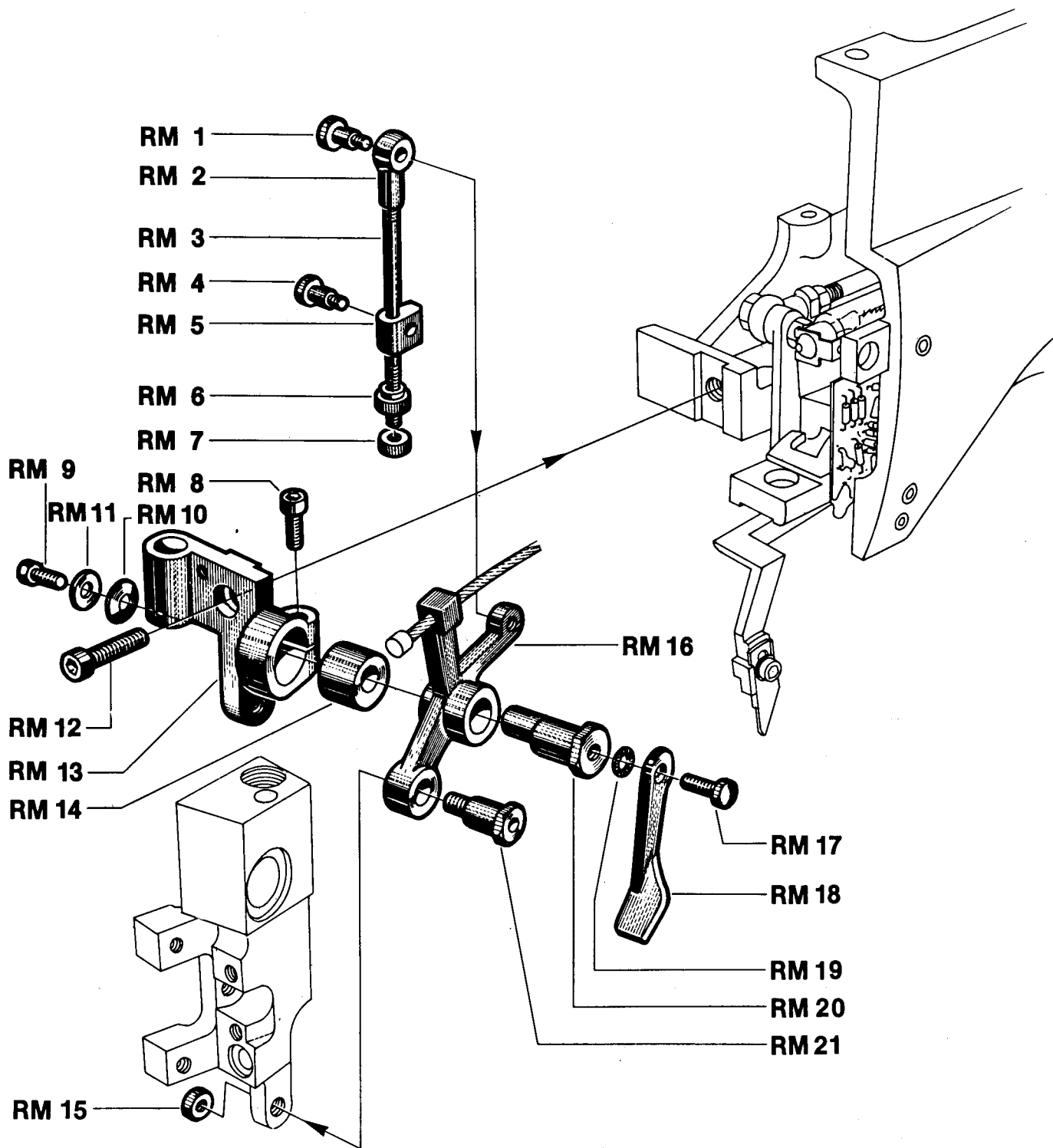


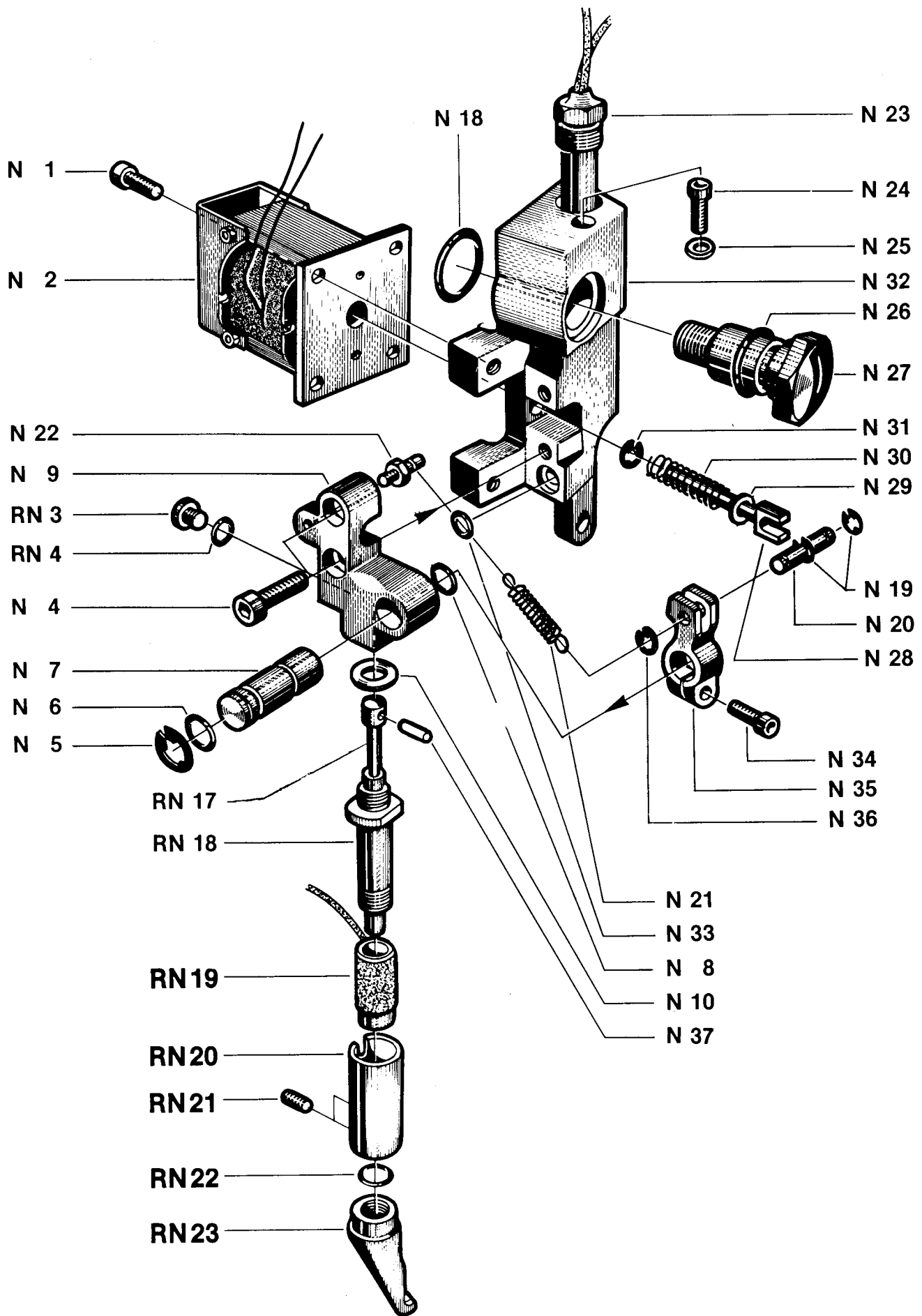


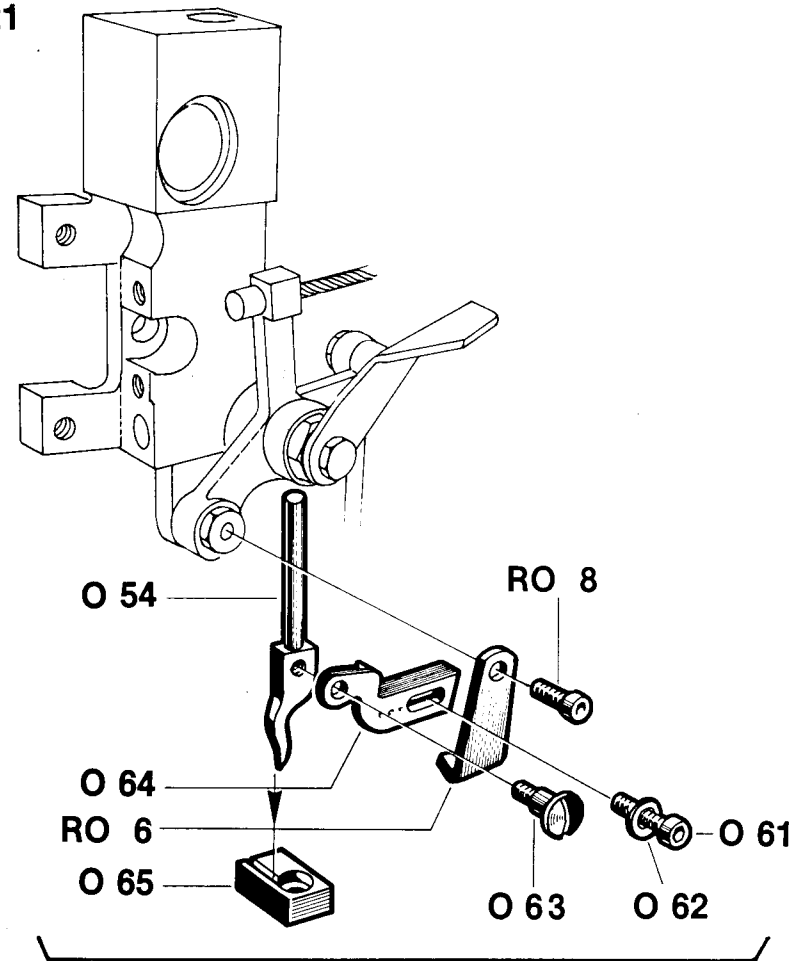
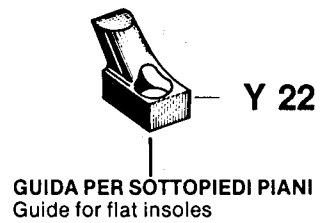
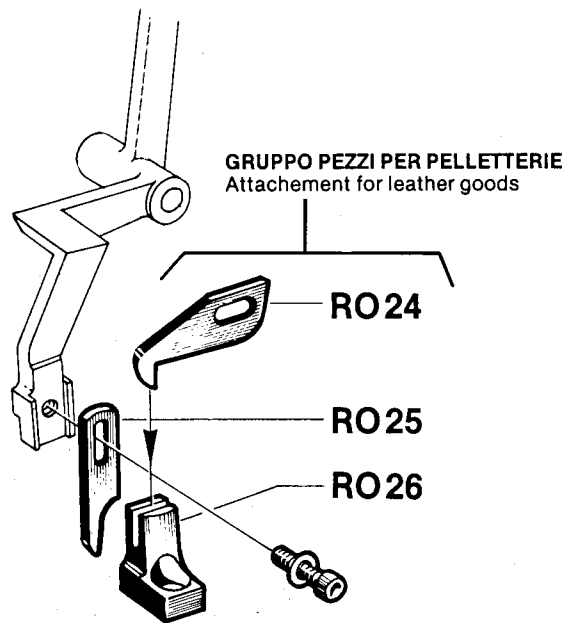
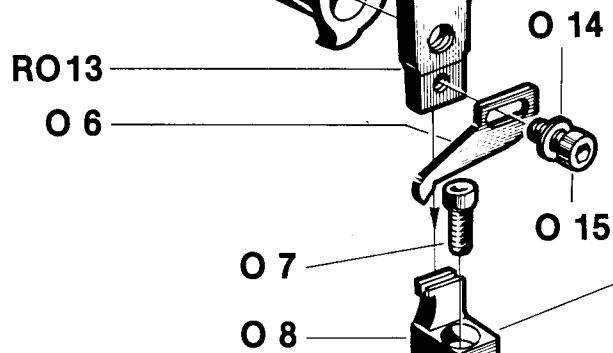
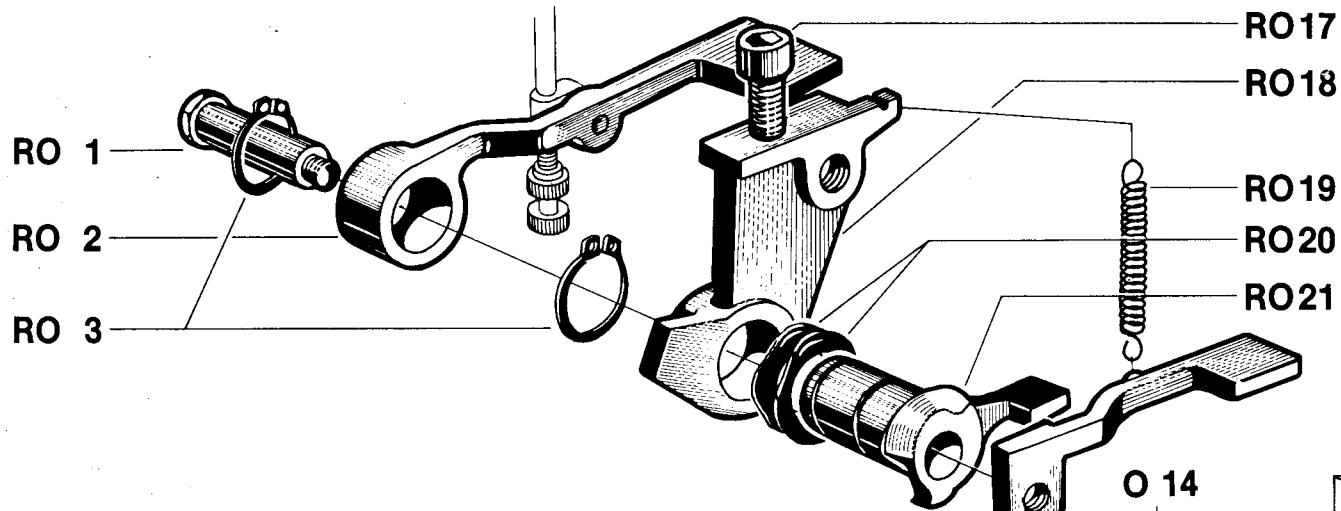




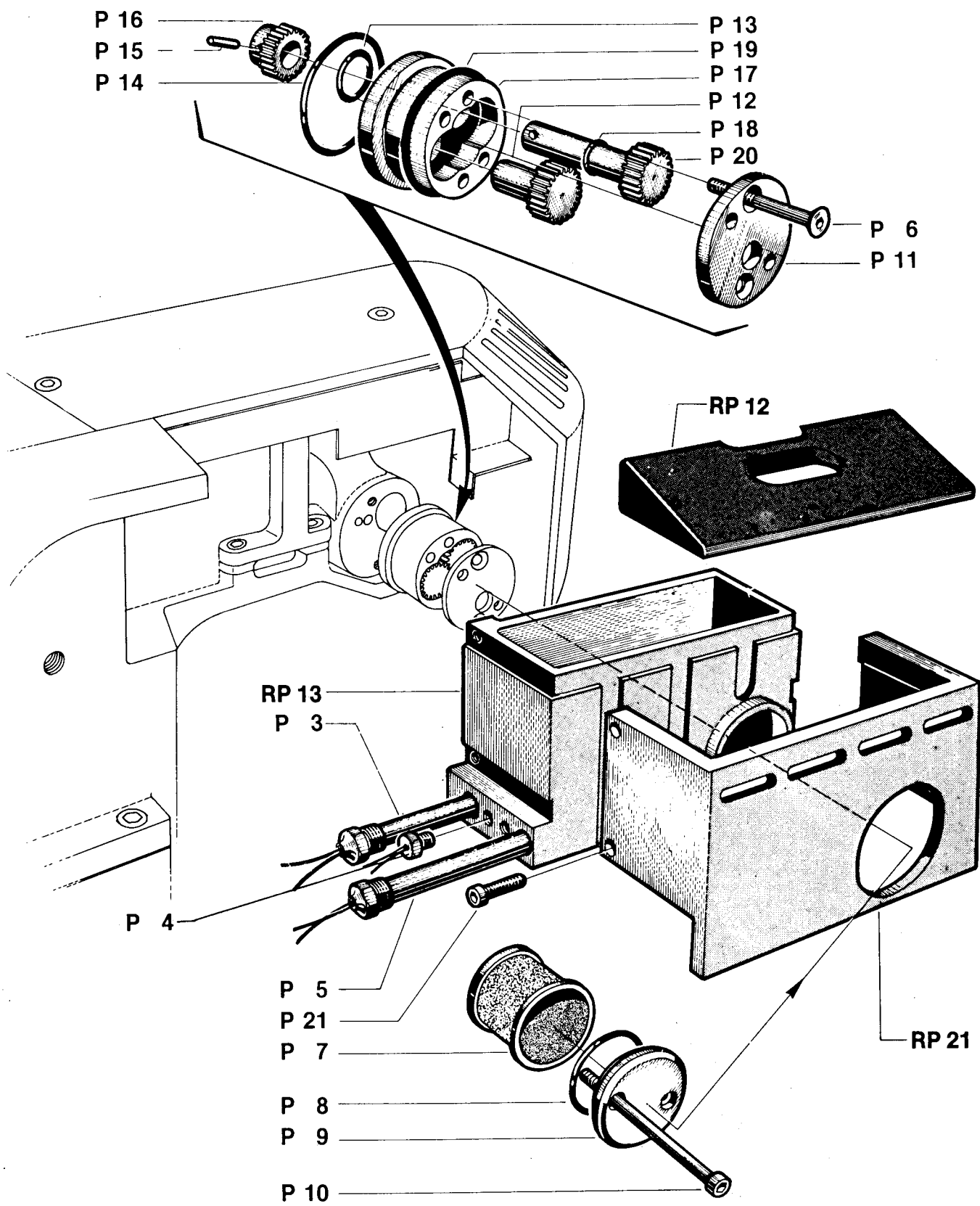


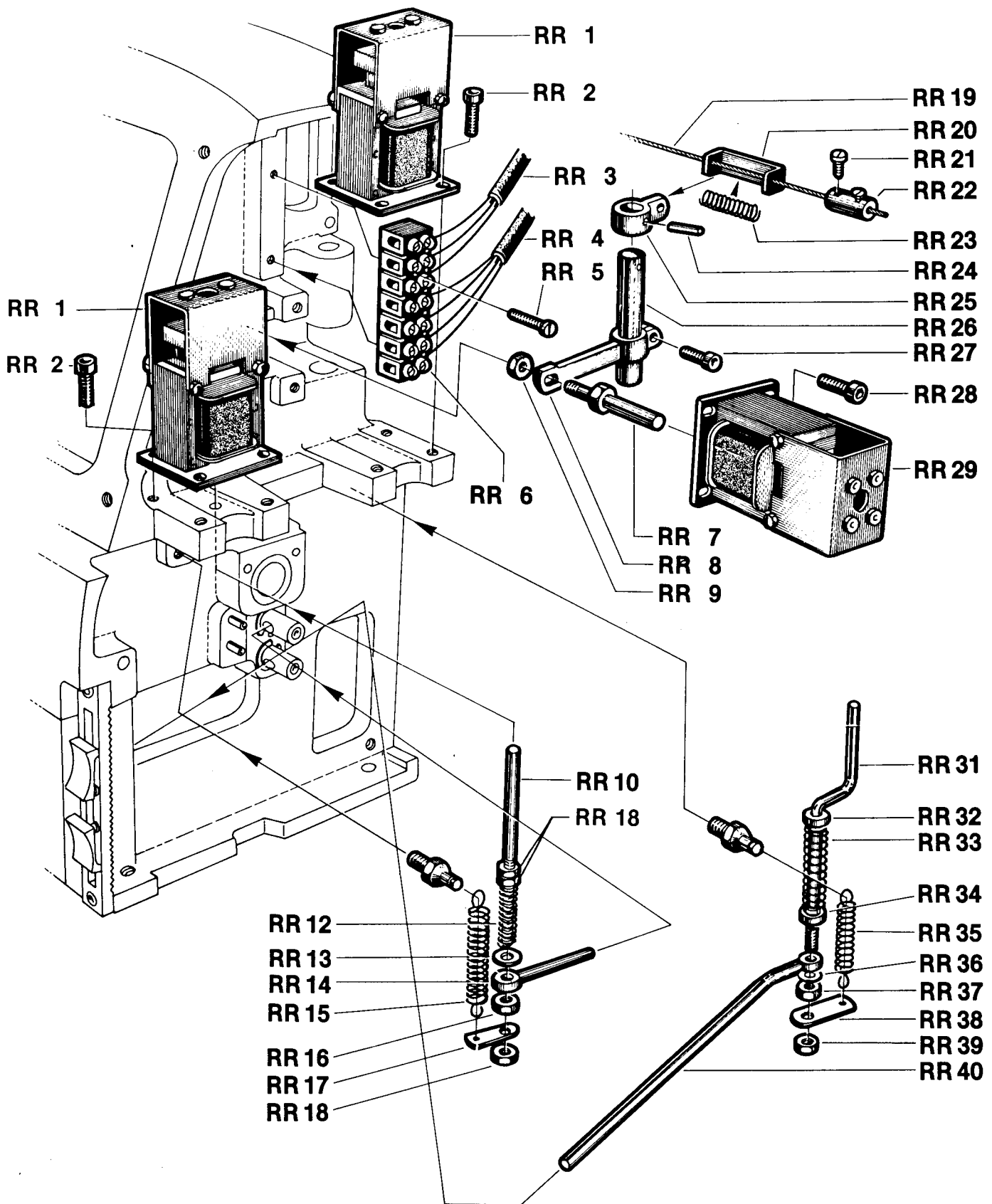


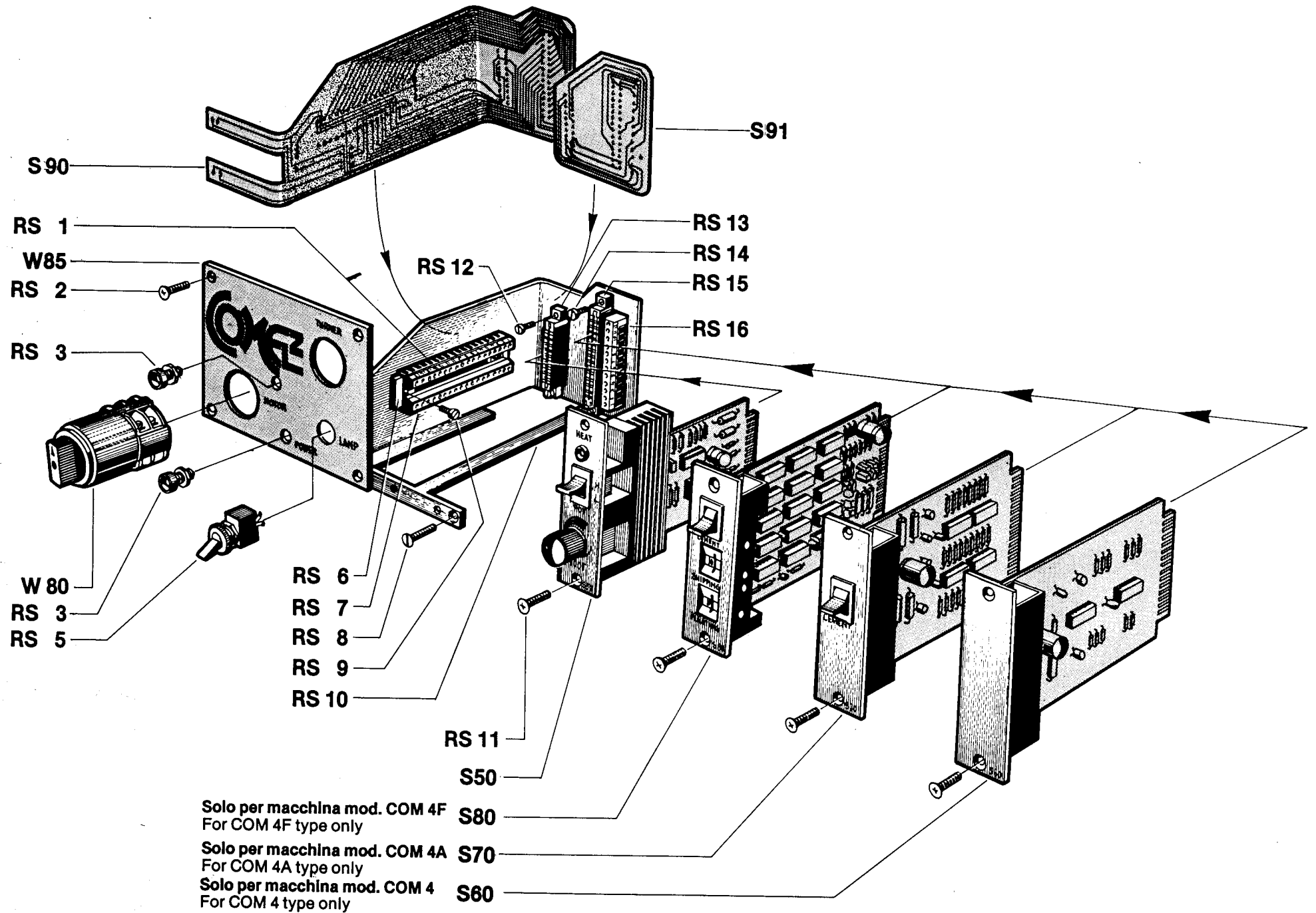


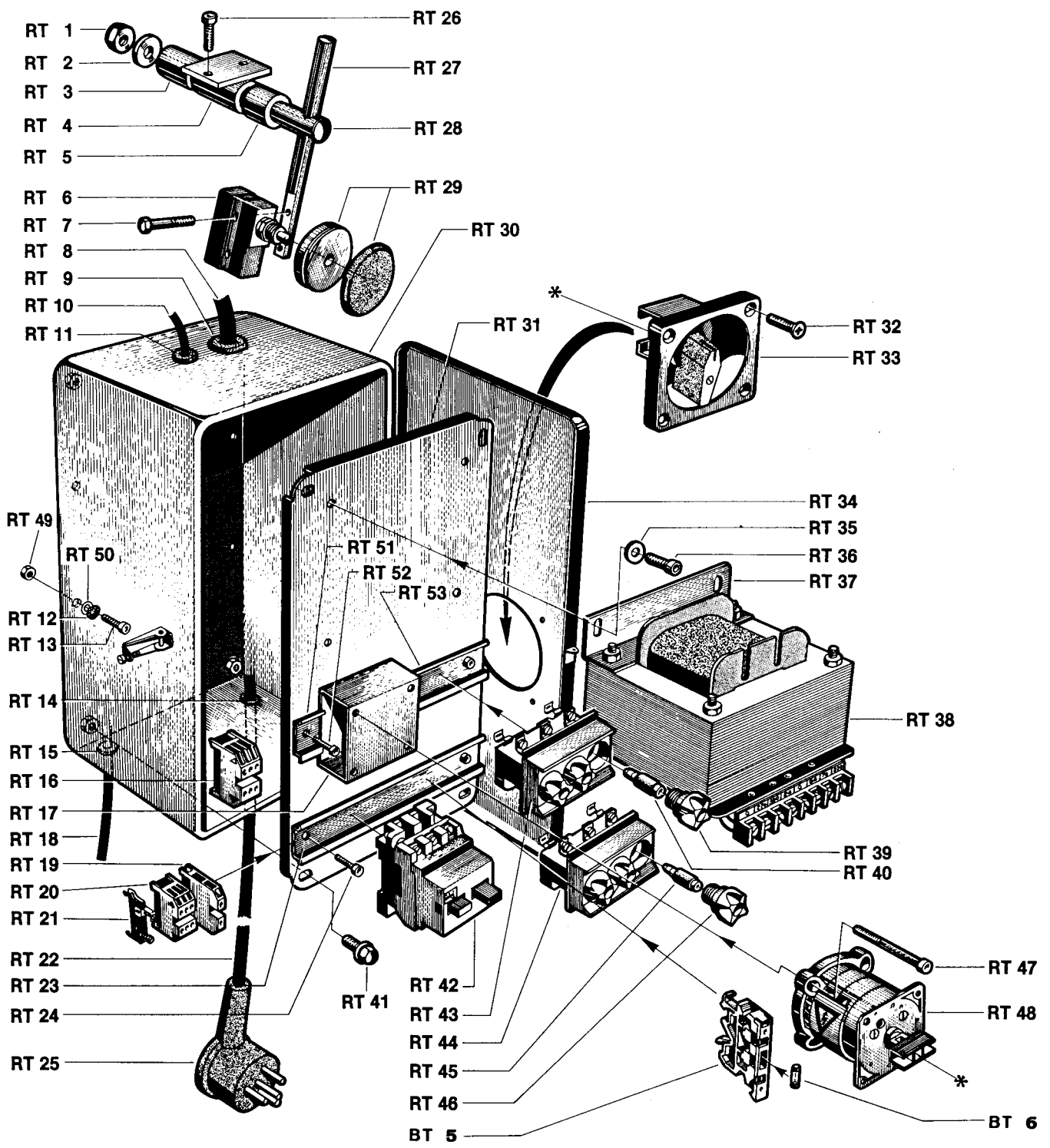


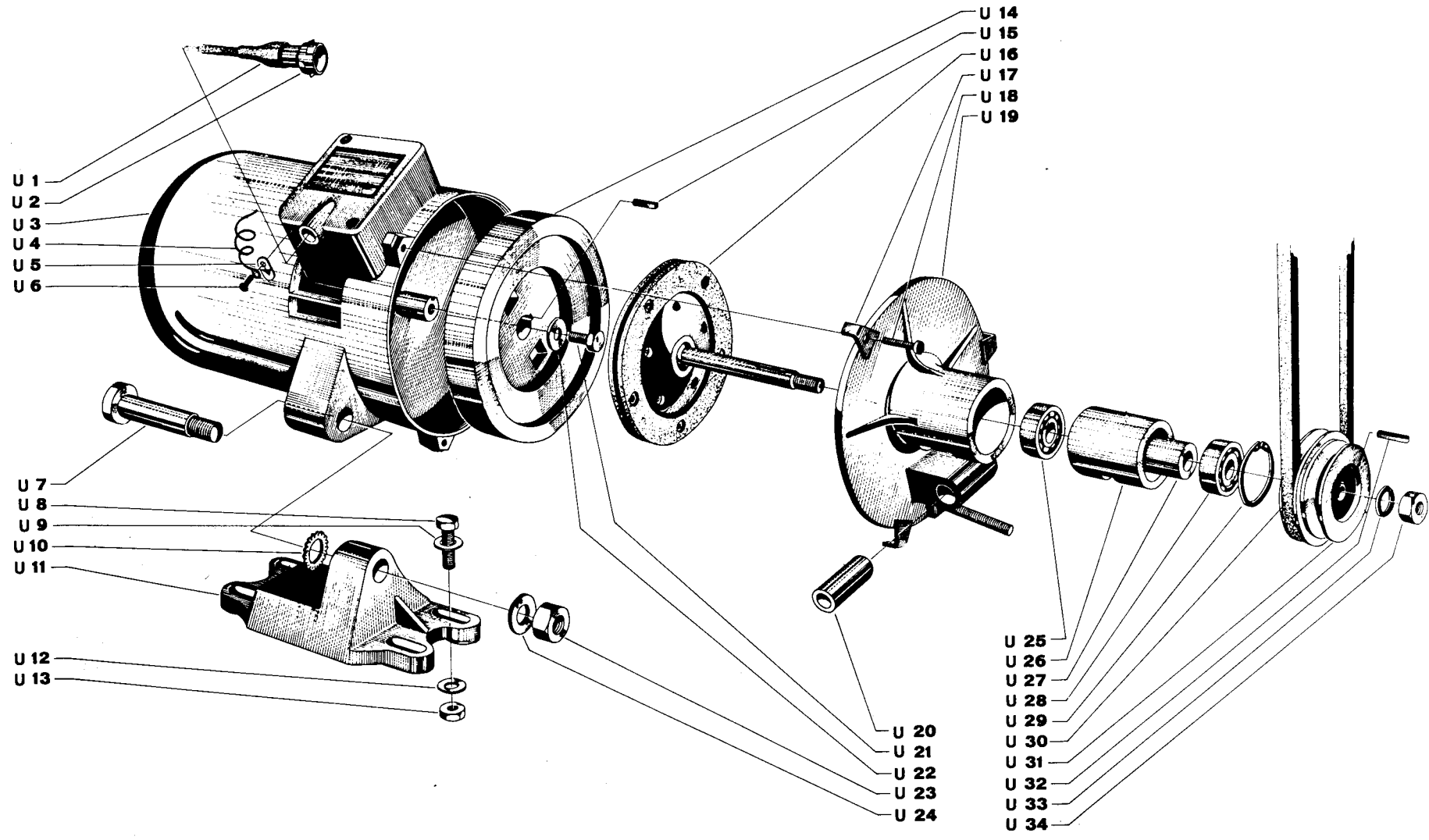
GRUPPO PEZZI PER BORDO FRANCESE
Attachment for french binding

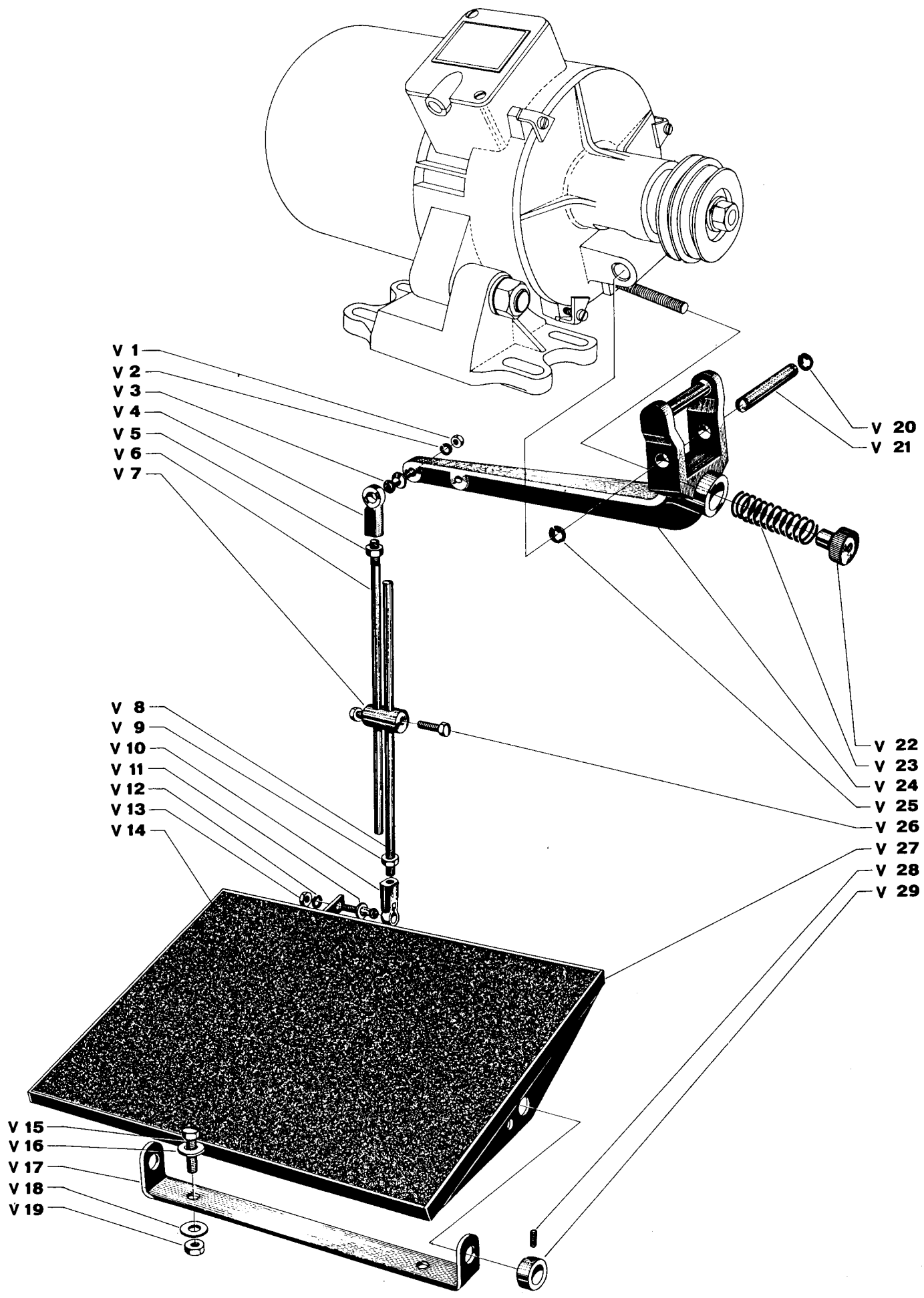












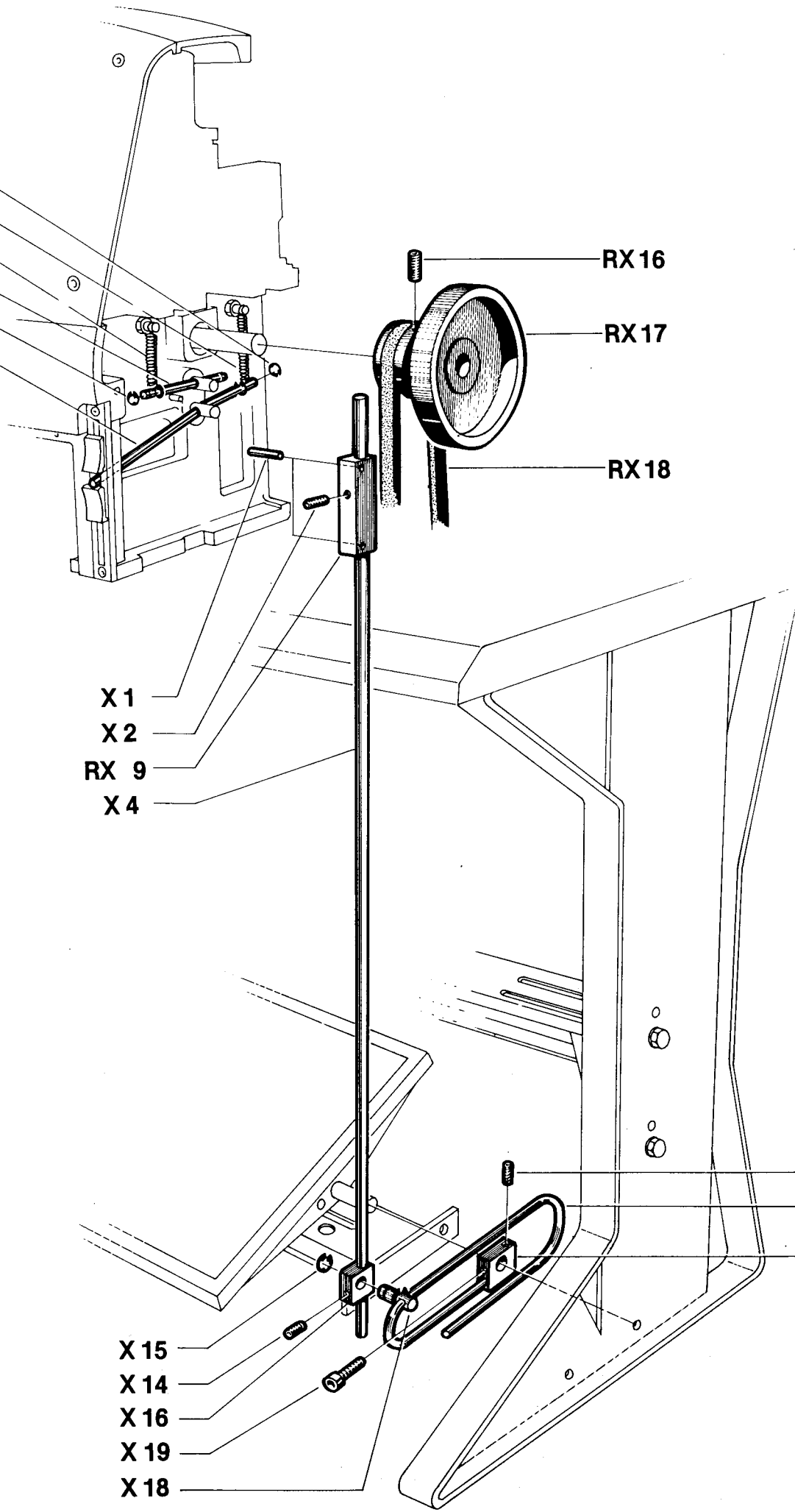
RX 1
RX 2
RX 3
RX 4
RX 5
RX 6

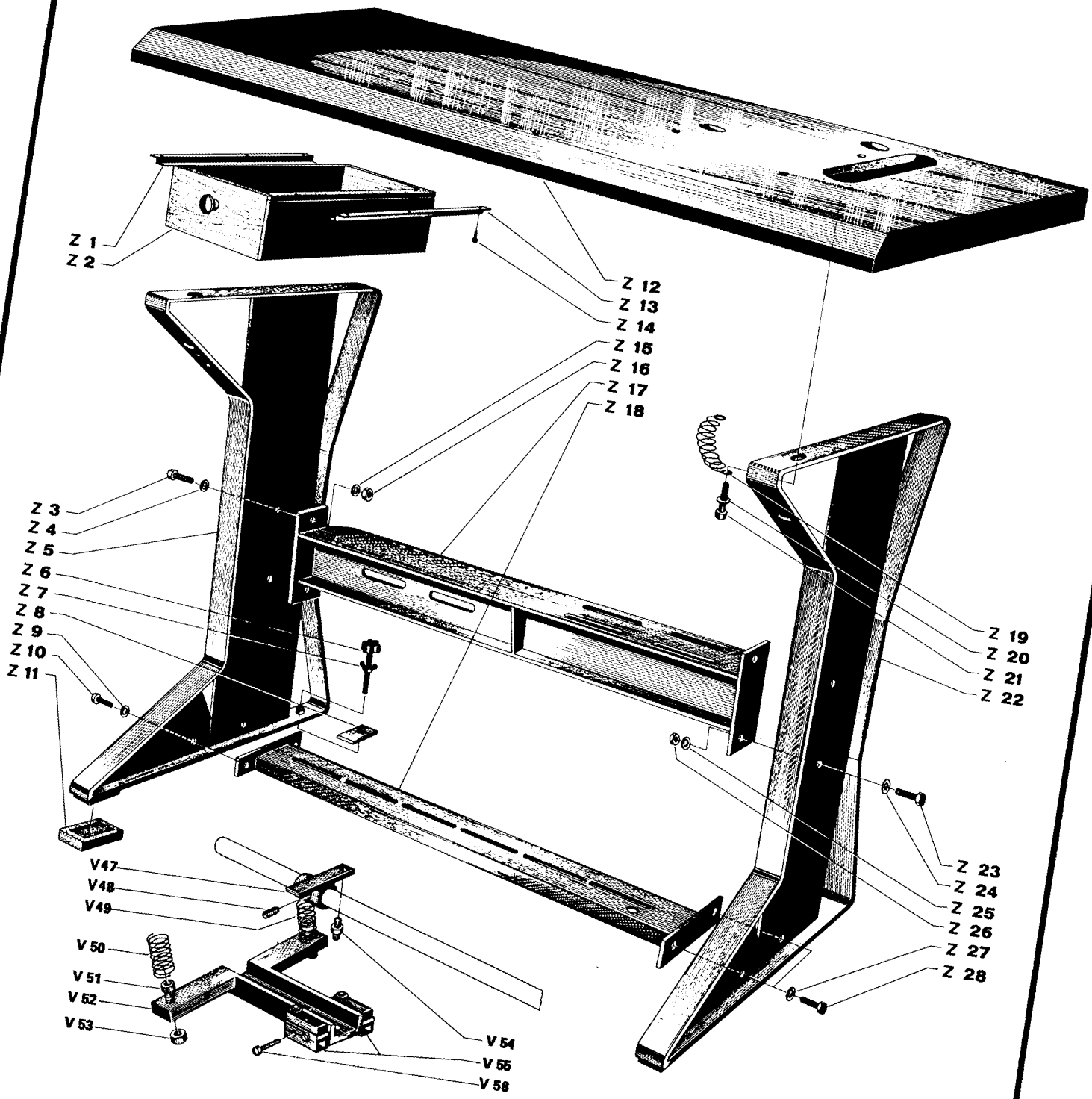
RX 16
RX 17
RX 18

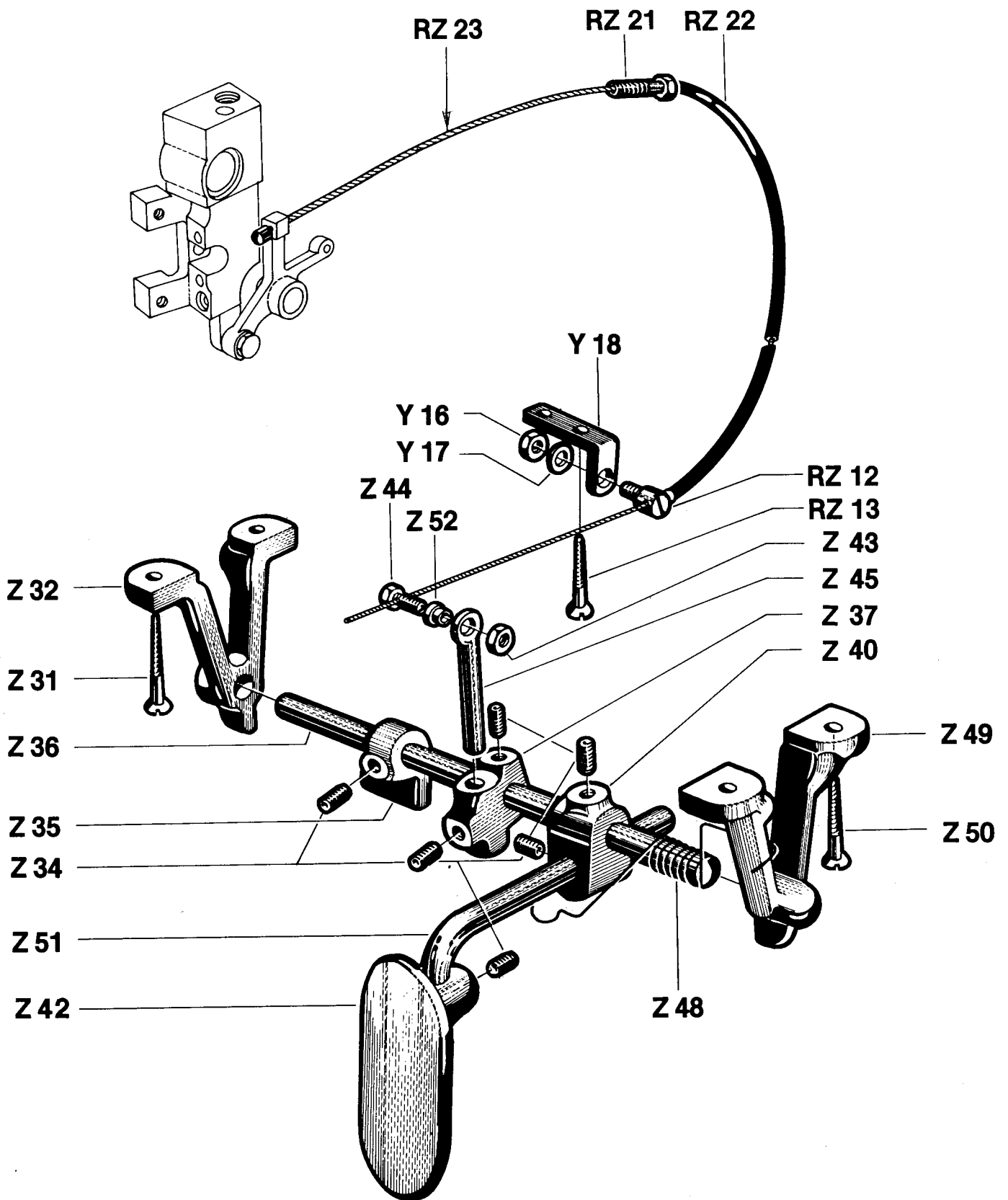
X 1
X 2
RX 9
X 4

X 20
X 22
X 21

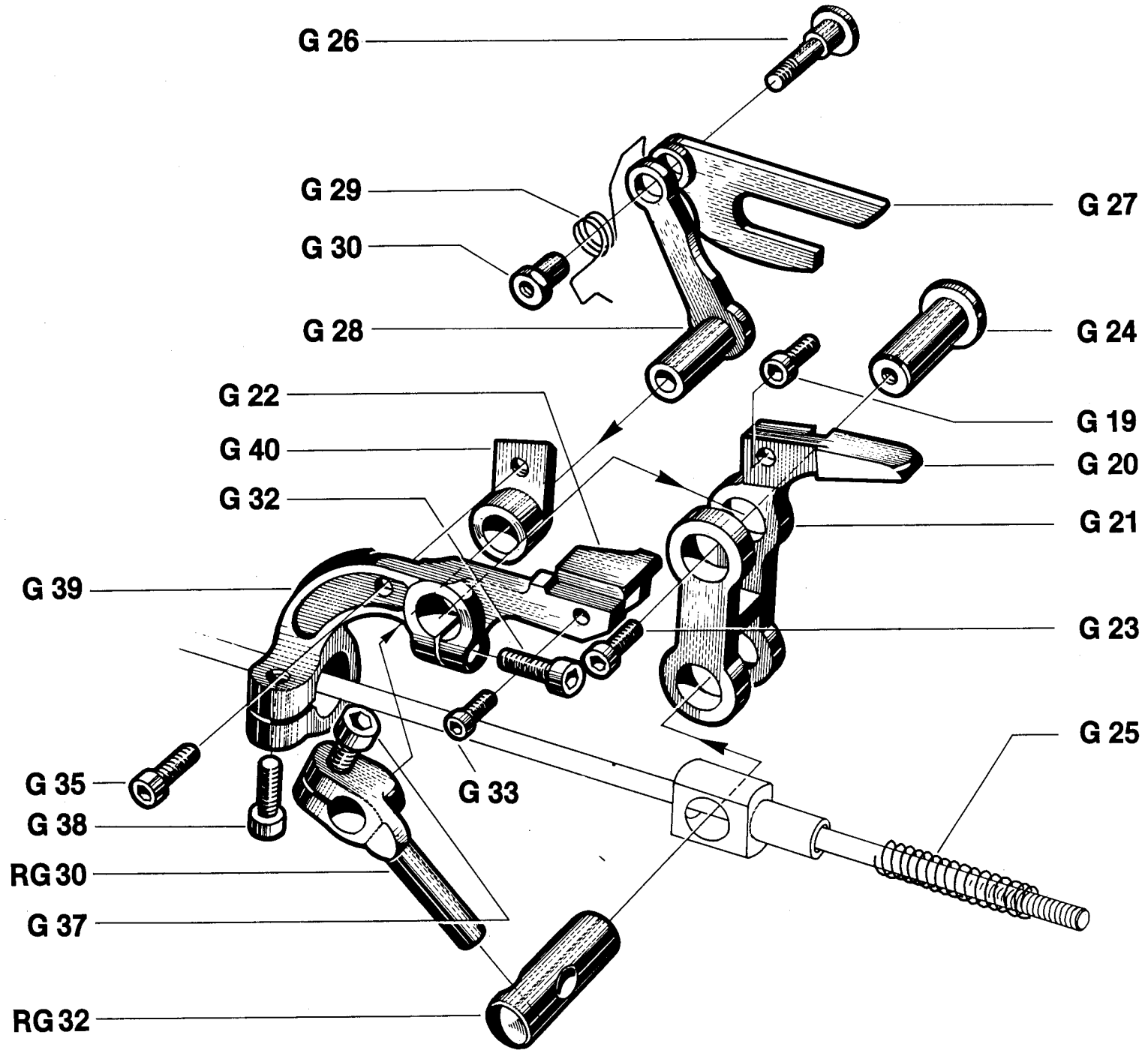
X 15
X 14
X 16
X 19
X 18







Solo / only COM4S



solo / only COM4S

